

IP Link Pro xi-Serie

STEUERUNGSPROZESSOREN DER PRO-SERIE



Funktionsreiche Steuerungsprozessoren – noch schneller und sicherer

- ▶ Steuerungsprozessoren zur Nutzung mit TouchLink Pro-Touchpanels, Netzwerk-Tastentfeldern, eBUS-Geräten und IPL EXP-Erweiterungsschnittstellen
- ▶ Verbesserte Leistung mit größerer Verarbeitungskapazität und einem bis zu viermal größeren Speicher als unsere IP Link Pro-Serie
- ▶ Mehrere AV-Netzwerkanschlüsse bieten vielseitige Steuerungsoptionen für zahlreiche Systemgrößen
- ▶ Nutzen sichere, branchenübliche Kommunikationsprotokolle
- ▶ Leistungsstarke Software zur Konfiguration, Programmierung und unternehmensweiten Bestandsverwaltung
- ▶ Kompakte Gehäuse zur Montage im Rack, unter Möbeln oder auf einer DIN-Schiene

Extron

STEUERUNGSPROZESSOREN DER IPCP PRO XI-SERIE

Unsere neuen leistungsstarken Steuerungsprozessoren der IP Link Pro xi-Serie bieten einen großen Fortschritt in Bezug auf die Leistung und Funktionen und setzen neue Standards für die Extron-Steuerung. Mit bis zu viermal mehr Speicher und deutlich verbesserter Verarbeitungsleistung sorgt diese neue Serie für eine schnellere Bereitstellung und eine bessere Verarbeitungsgeschwindigkeit. Dadurch kann sie selbst in den anspruchsvollsten AV-Anwendungen überzeugen. Zusätzlich zu der verbesserten Leistung nutzen diese Prozessoren erweiterte Sicherheitsstandards und Gigabit-Ethernet, sodass sie mit mehreren TouchLink Pro-Touchpanels, Netzwerk-Tastenfeldern und IPL EXP-Erweiterungsschnittstellen über eine standardmäßige Netzwerkinfrastruktur kombiniert werden können. Die neuen Steuerungsprozessoren der IPCP Pro xi-Serie sind die ideale Wahl zur Steuerung mehrerer Geräte und Steuerungssignale in den anspruchsvollsten modernen Steuerungssystemen.

Extron-Steuerung - Mehr Möglichkeiten. Bessere Ergebnisse.

Ob Sie nun die branchenweit leistungsfähigste, konfigurationsbasierte Steuerungssystemlösung oder die grenzenlosen Möglichkeiten der Extron-Programmierung wählen – Sie können sicher sein, dass Sie für jede AV-Anwendung die richtige Steuerungslösung haben.

Global Configurator Professional

Global Configurator® ist Extrons leistungsfähigste und vielseitigste Konfigurationssoftware für Steuerungssysteme. Sie wurde speziell zur Verwendung mit Extrons Steuerungssystemen der Pro-Serie entwickelt. Die leistungsstarken Funktionen wie Abfrage-logik, Variablen und Makros bieten mehr Flexibilität für komplexere Steuerungssystemdesigns. Global Configurator gibt es in zwei Ausführungen: Global Configurator Plus ist ideal für kleinere Anwendungen, die einen Steuerungsprozessor und eine Steuerschnittstelle benötigen. Global Configurator Professional eignet sich besonders für Anwendungen, in denen mehrere Steuerungsprozessoren, erweiterte Funktionalität sowie



fortschrittliche Konfiguration erforderlich sind. Um auf Global Configurator Professional zugreifen zu können, müssen Sie über die Extron Control Professional (ECP)-Zertifizierung verfügen.

Global Scripter

Global Scripter® ist unsere leistungsstarke und vielseitige Programmiersoftware zur Mediensteuerung. Diese funktionsreiche, integrierte Entwicklungsumgebung basiert auf der leicht zu erlernenden Programmiersprache Python und dient zur Programmierung von Extron-Steuerungssystemen der Pro-Serie. Global Scripter enthält die exklusiv von Extron eingeführte Python-Bibliothek ControlScript®. Diese Code-Bibliothek wurde entwickelt, um die Produktivität von AV-Programmierern zu steigern. Dies erfolgt durch die Integration von Funktionen, die in Projekten von AV-Steuerungssystemen enthalten sind, sowie anhand hilfreicher Unterlagen, Referenzmaterialien und Code-Beispielen. Extron hat Global Scripter und die Python-Bibliotheken von ControlScript für die Belange von Programmierern entwickelt. Gemeinsam erleichtern diese Komponenten mehr denn je die

Entwicklung fein abgestimmter und innovativer programmierbarer Steuerungssysteme.

Vielseitige neue Funktionen mit LinkLicense

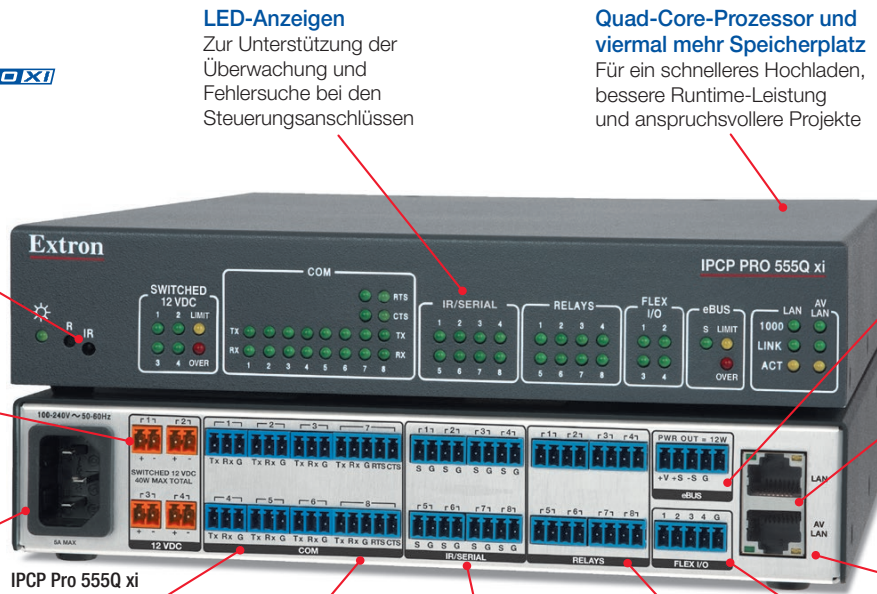
Extron LinkLicense® bietet eine schnelle und kostengünstige Möglichkeit, unsere Produkte mit noch mehr Funktionen auszustatten. Jede LinkLicense aktiviert besondere, praktische Features und erweitert die Funktionalität Ihres Systems.

Unternehmensweites AV-Bestandsmanagement

Die serverbasierte Software GlobalViewer® Enterprise vereinfacht das AV-Bestandsmanagement mit intuitiven Steuerungsmöglichkeiten von vielen gängigen AV-Aufgaben. GlobalViewer Enterprise liefert eine vielseitige, flexible Lösung zur Verwaltung, Überwachung und Steuerung von nahezu jedem Gerät über ein Netzwerk, ob Sie nun mit 5 oder 5.000 Räumen arbeiten. Support-Teams werden die Agilität und Flexibilität begrüßen, die GlobalViewer Enterprise für den Zugang zu Daten, Berichterstellung und Steuerung des Systems von jedem Computer im LAN oder WAN bereitstellt.



STEUERUNGSPROZESSOREN DER IPCP PRO XI-SERIE



LED-Anzeigen
Zur Unterstützung der Überwachung und Fehlersuche bei den Steuerungsanschlüssen

Quad-Core-Prozessor und viermal mehr Speicherplatz
Für ein schnelleres Hochladen, bessere Runtime-Leistung und anspruchsvollere Projekte

IR-Empfänger
Zur Erstellung benutzerdefinierter IR-Treiber

eBUS-Anschluss
Zur Verbindung von eBUS-fähigen Geräten

Gleichstromanschlüsse
Vier schaltbare Gleichstromanschlüsse zur Fernspeisung von Geräten

Dualer Gigabit-Ethernet-Anschluss
Zur Netzwerksteuerung und -verwaltung

Internes Netzteil
Mit weltweiter Kompatibilität

AV-LAN-Anschluss
AV-Geräte können vom Unternehmensnetzwerk abgegrenzt und vor Störungen von außen abgesichert werden

Serielle Anschlüsse
Sechs bidirektionale, serielle RS-232-Anschlüsse

Serielle Anschlüsse
Zwei bidirektionale serielle RS-232-/RS-422-/RS-485-Anschlüsse

Acht serielle/IR-Anschlüsse
Acht serielle/IR-Anschlüsse zur Steuerung von Quellengeräten

Acht Relais
Zur Steuerung von Raumfunktionen

Vier Flex-E/A-Anschlüsse
Ermöglichen die Systemautomatisierung und Rückmeldungen

Die Hochleistungs-Steuerungsprozessoren der IPCP Pro xi-Serie sind auf Augenhöhe mit den immer größer und komplexer werdenden AV-Steuerungssystemen und liefern eine außergewöhnlich schnelle, zuverlässige und sichere Leistung für Ihre Geräte. Mit bis zu viermal mehr Speicher und deutlich verbesserter Verarbeitungsleistung sorgt diese neue Serie für eine schnellere Bereitstellung und eine bessere Verarbeitungsgeschwindigkeit. Dadurch kann sie selbst in den anspruchsvollsten AV-Anwendungen überzeugen. Zusätzlich zu der verbesserten Leistung nutzen diese Prozessoren erweiterte Sicherheitsstandards und Gigabit-Ethernet, sodass sie mit mehreren TouchLink Pro-Touchpanels, Netzwerk-Tastenfeldern und IPL EXP-Erweiterungsschnittstellen über eine standardmäßige Netzwerkinfrastruktur kombiniert werden können.

ALLGEMEINE MERKMALE DER SERIE

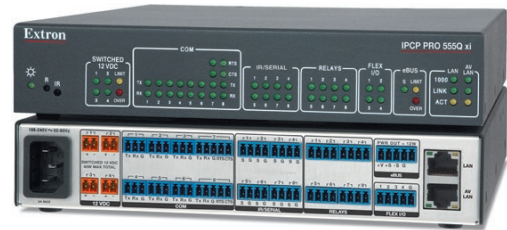
- ▶ Unterstützt TouchLink Pro-Touchpanels, Netzwerk-Tastenfelder und IPL EXP-Erweiterungsschnittstellen
- ▶ Nutzt sichere, branchenübliche Kommunikationsprotokolle
- ▶ Überwachung und Steuerung über Ethernet an jedem Ethernet-Anschluss
- ▶ Zentrale Bereitstellung - Nutzen Sie den primären Steuerungsprozessor zur Bereitstellung aller Systemdateien, Konfigurationen und Programme
- ▶ Unterstützt gängige BMS (Building Management System)-Protokolle wie z. B. BACnet, KNX und DALI
- ▶ 10/100/1000Base-T-Unterstützung
- ▶ Unterstützung für ethernetfähige Geräte
- ▶ Unterstützt LinkLicense® für Benutzeroberflächen
- ▶ Automatische Synchronisation der Uhr für eine korrekte Zeit- und Datumsanzeige auf dem Touchpanel
- ▶ Unterstützt die Synchronisation von Steuerungssystemen
- ▶ Status-Anzeigen auf dem Frontbedienfeld
- ▶ Mehrstufiger Passwortschutz
- ▶ Individuelle Anpassung mit unserer Software für Steuerungssysteme
- ▶ Unsere umfangreiche Bibliothek mit Global Configurator-Gerätetreibern und Global Scripter-Modulen unterstützt Geräte vieler verschiedener Hersteller, was die Konfiguration und Programmierung beschleunigt



IPCP Pro 555Q xi

Besondere Merkmale

- Quad-Core-Prozessor und viermal mehr Speicherplatz
- Mit dem AV-LAN-Anschluss können AV-Geräte vom Unternehmensnetzwerk abgegrenzt werden
- Sechs bidirektionale, serielle RS-232-Anschlüsse mit Software-Handshake
- Zwei bidirektionale, serielle RS-232/RS-422/RS-485-Anschlüsse mit Hardware- und Software-Handshake
- Acht serielle/IR-Anschlüsse zur unidirektionalen Steuerung externer Geräte
- Vier Flex-E/A-Anschlüsse
- Acht Relais zur Steuerung von Raumfunktionen
- Vier voneinander unabhängig schaltbare 12 V-Gleichstromausgänge
- eBUS-Anschluss zur Verbindung von eBUS-Tastenfeldern und entsprechendem Zubehör



Modell

Beschreibung der Version

Teilenummer

IPCP Pro 555Q xi

IPCP Pro xi-Steuerungsprozessor

60-1917-01

IPCP Pro 555Q xi

IPCP Pro xi-Steuerungsprozessor mit LinkLicense-Upgrade für Benutzeroberflächen

60-1917-01A

IPCP Pro 360Q xi

Besondere Merkmale

- Quad-Core-Prozessor und viermal mehr Speicherplatz
- Mit den drei AV-LAN-Anschlüssen können AV-Geräte vom Unternehmensnetzwerk abgegrenzt werden
- Die AV-LAN-Anschlüsse liefern PoE+ für externe Geräte
- Zwei bidirektionale, serielle RS-232-Anschlüsse mit Software-Handshake
- Ein bidirektionaler RS-232/RS-422/RS-485-Anschluss mit Hardware- und Software-Handshake
- Zwei serielle/IR-Anschlüsse zur unidirektionalen Steuerung externer Geräte
- Vier digitale E/A-Anschlüsse
- Vier Relais zur Steuerung von Raumfunktionen
- eBUS-Anschluss zur Verbindung von eBUS-Tastenfeldern und entsprechendem Zubehör



Modell

Beschreibung der Version

Teilenummer

IPCP Pro 360Q xi

IPCP Pro xi-Steuerungsprozessor

60-1916-01

IPCP Pro 360Q xi

IPCP Pro xi-Steuerungsprozessor mit LinkLicense-Upgrade für Benutzeroberflächen

60-1916-01A

IPCP Pro 255Q xi

Besondere Merkmale

- Quad-Core-Prozessor und viermal mehr Speicherplatz
- Mit dem AV-LAN-Anschluss können AV-Geräte vom Unternehmensnetzwerk abgegrenzt werden
- Ein bidirektionaler, serieller RS-232-Anschluss mit Software-Handshake
- Ein bidirektionaler RS-232/RS-422/RS-485-Anschluss mit Hardware- und Software-Handshake
- Ein serieller/IR-Anschluss zur unidirektionalen Steuerung externer Geräte
- Vier digitale E/A-Anschlüsse
- Zwei Relais zur Steuerung von Raumfunktionen
- Anschluss zur Fernsteuerung der Lautstärke für die Verstärker der Extron MPA-Serie und ausgewählte Verstärker der XTRA™-Serie
- eBUS-Anschluss zur Verbindung von eBUS-Tastenfeldern und entsprechendem Zubehör



Modell

Beschreibung der Version

Teilenummer

IPCP Pro 255Q xi

IPCP Pro xi-Steuerungsprozessor

60-1914-01

IPCP Pro 255Q xi

IPCP Pro xi-Steuerungsprozessor mit LinkLicense-Upgrade für Benutzeroberflächen

60-1914-01A

STEUERUNGSPROZESSOREN DER IPCP PRO XI-SERIE

IPCP Pro 355DRQ xi

Besondere Merkmale

- Quad-Core-Prozessor und viermal mehr Speicherplatz
- Kann sicher auf einer Standard-DIN-Schiene montiert werden
- Mit dem AV-LAN-Anschluss können AV-Geräte vom Unternehmensnetzwerk abgegrenzt werden
- Zwei bidirektionale, serielle RS-232-Anschlüsse mit Software-Handshake
- Ein bidirektionaler RS-232/RS-422/RS-485-Anschluss mit Hardware- und Software-Handshake
- Zwei serielle/IR-Anschlüsse zur unidirektionalen Steuerung externer Geräte
- Vier digitale E/A-Anschlüsse
- Vier Relais zur Steuerung von Raumfunktionen
- DHCP-Server für AV-LAN
- eBUS-Anschluss zur Verbindung von eBUS-Tastenfeldern und entsprechendem Zubehör



Modell	Beschreibung der Version
---------------	---------------------------------

IPCP Pro 355DRQ xi	IPCP Pro xi-Steuerungsprozessor, DIN-Schiene
IPCP Pro 355DRQ xi	IPCP Pro xi-Steuerungsprozessor mit LinkLicense-Upgrade für Benutzeroberflächen, DIN-Schiene

Teilenummer

60-1915-01
60-1915-01A

IPCP Pro 550 xi

Besondere Merkmale

- Verbesserter Single-Core-Prozessor und zweimal mehr Speicher
- Sechs bidirektionale, serielle RS-232-Anschlüsse mit Software-Handshake
- Zwei bidirektionale, serielle RS-232/RS-422/RS-485-Anschlüsse mit Hardware- und Software-Handshake
- Acht serielle/IR-Anschlüsse zur unidirektionalen Steuerung externer Geräte
- Vier Flex-E/A-Anschlüsse
- Acht Relais zur Steuerung von Raumfunktionen
- Vier voneinander unabhängig schaltbare 12 V-Gleichstromausgänge
- eBUS-Anschluss zur Verbindung von eBUS-Tastenfeldern und entsprechendem Zubehör



Modell	Beschreibung der Version
---------------	---------------------------------

IPCP Pro 550 xi	IPCP Pro xi-Steuerungsprozessor
IPCP Pro 550 xi	IPCP Pro xi-Steuerungsprozessor mit LinkLicense-Upgrade für Benutzeroberflächen

Teilenummer

60-1913-01
60-1913-01A

IPCP Pro 350 xi

Besondere Merkmale

- Verbesserter Single-Core-Prozessor und zweimal mehr Speicher
- Zwei bidirektionale, serielle RS-232-Anschlüsse mit Software-Handshake
- Ein bidirektionaler RS-232/RS-422/RS-485-Anschluss mit Hardware- und Software-Handshake
- Zwei serielle/IR-Anschlüsse zur unidirektionalen Steuerung externer Geräte
- Vier digitale E/A-Anschlüsse
- Vier Relais zur Steuerung von Raumfunktionen
- Integrierter Netzwerk-Switch mit drei Anschlüssen
- eBUS-Anschluss zur Verbindung von eBUS-Tastenfeldern und entsprechendem Zubehör



Modell	Beschreibung der Version
---------------	---------------------------------

IPCP Pro 350 xi	IPCP Pro xi-Steuerungsprozessor
IPCP Pro 350 xi	IPCP Pro xi-Steuerungsprozessor mit LinkLicense-Upgrade für Benutzeroberflächen

Teilenummer

60-1912-01
60-1912-01A

IPCP Pro 250 xi

Besondere Merkmale

- Verbessertes Single-Core-Prozessor und zweimal mehr Speicher
- Ein bidirektionaler, serieller RS-232-Anschluss mit Software-Handshake
- Ein bidirektionaler RS-232/RS-422/RS-485-Anschluss mit Hardware- und Software-Handshake
- Ein serieller/IR-Anschluss zur unidirektionalen Steuerung externer Geräte
- Vier digitale E/A-Anschlüsse
- Zwei Relais zur Steuerung von Raumfunktionen
- Anschluss zur Fernsteuerung der Lautstärke für die Verstärker der Extron MPA-Serie und ausgewählte Verstärker der XTRA™-Serie
- eBUS-Anschluss zur Verbindung von eBUS-Tastenfeldern und entsprechendem Zubehör



Modell	Beschreibung der Version	Teilenummer
IPCP Pro 250 xi	IPCP Pro xi-Steuerungsprozessor	60-1911-01
IPCP Pro 250 xi	IPCP Pro xi-Steuerungsprozessor mit LinkLicense-Upgrade für Benutzeroberflächen	60-1911-01A

IPCP Pro PCS1 xi

Besondere Merkmale

- Verbessertes Single-Core-Prozessor und zweimal mehr Speicher
- Intelligente Strommessung mit Alarm
- Status der Ausgänge bleibt auch bei einem Stromausfall erhalten
- Ein Stromstecker und eine Buchse – beide nutzen IEC-Verbindungen
- Einfach zugänglicher Schutzschalter auf dem Frontbedienfeld zum Überstromschutz bei ferngesteuerten Geräten
- Ein bidirektionaler, serieller RS-232-Anschluss mit Software-Handshake
- Ein serieller/IR-Anschluss zur unidirektionalen Steuerung externer Geräte
- Drei digitale E/A-Anschlüsse
- Unterstützt die Synchronisation von Steuerungssystemen
- eBUS-Anschluss zur Verbindung von eBUS-Tastenfeldern und entsprechendem Zubehör



Modell	Beschreibung der Version	Teilenummer
IPCP Pro PCS1 xi	IPCP Pro xi-Steuerungsprozessor	60-1910-01
IPCP Pro PCS1 xi	IPCP Pro xi-Steuerungsprozessor mit LinkLicense-Upgrade für Benutzeroberflächen	60-1910-01A

IPCP Pro S1 xi

Besondere Merkmale

- Verbessertes Single-Core-Prozessor und zweimal mehr Speicher
- Ein bidirektionaler RS-232/RS-422/RS-485-Anschluss mit Hardware- und Software-Handshake
- Kompaktes, 1 HE hohes Metallgehäuse mit 1/4 Rackbreite
- Externes Extron Everlast™-Netzteil im Lieferumfang enthalten



Modell	Beschreibung der Version	Teilenummer
IPCP Pro S1 xi	IPCP Pro xi-Steuerungsprozessor	60-1979-01
IPCP Pro S1 xi	IPCP Pro xi-Steuerungsprozessor mit LinkLicense-Upgrade für Benutzeroberflächen	60-1979-01A



Erweiterungsschnittstellen für Steuerungssysteme

Ein einfacher und sicherer Weg zur Erweiterung Ihres AV-Steuerungssystems

Mit den Erweiterungsschnittstellen der IPL EXP E/A-Serie von Extron können praktisch zusätzliche Steuerungsanschlüsse und Funktionen überall dort in Ihrem System integriert werden, wo Sie sie benötigen. Diese Erweiterungsschnittstellen arbeiten exklusiv mit unseren Steuerungsprozessoren der IPCP Pro xi-Serie, die mit der Global Configurator Professional-Software sicher konfiguriert oder mit Global Scripter® programmiert werden. Zusätzlich zur praktischen PoE-Funktion können Sie die Schnittstellen über Ihr Netzwerk steuern, überwachen und auf sie zugreifen. Alle diese kompakten Lösungen zur Erweiterung der Steuerung haben stabile 1 HE hohe Gehäuse mit 1/4 Rackbreite und bieten zahlreiche verschiedene Anschlussstypen als auch Montageoptionen.

IPL EXP-Serie - Allgemeine Merkmale:

- Secure Platform Devices zur sicheren Erweiterung von Steuerungssystemen für die Steuerungsprozessoren der Extron IPCP Pro xi-Serie
- PoE-kompatibel
- Nutzen sichere, branchenübliche Kommunikationsprotokolle, einschließlich 802.1X
- Komplette Anpassbarkeit mit Extrons Software für Steuerungssysteme — Global Configurator Plus, Global Configurator Professional oder Global Scripter
- Umfangreiche Bibliothek mit Gerätetreibern für die Pro-Serie und Module zur Nutzung mit Global Configurator bzw. Global Scripter
- Kompakte, 1 HE hohe Gehäuse mit 1/4 Rackbreite und ZipClip® 200-Montagemöglichkeit
- Unterstützen die Synchronisation von Steuerungssystemen
- Verwalten, Überwachen und Steuern von AV-Geräten über Ethernet
- Kann direkt neben Extron-Produkten zur Rackmontage oder an verschiedene Oberflächen wie z. B. Rackschienen, Tische, Pulte, Projektorhalterungen oder Tischbeine montiert werden

Weitere Informationen finden Sie auf extron.de/iplexp

IPL EXP S2

Besondere Merkmale

- Zwei bidirektionale, serielle RS-232-Anschlüsse mit Software-Handshake
- Schlagfestes Kunststoffgehäuse

Modell

IPL EXP S2

Beschreibung der Version

Zwei serielle Anschlüsse

Teilenummer

60-1905-01



IPL EXP S5

Besondere Merkmale

- Fünf bidirektionale, serielle RS-232-Anschlüsse mit Software-Handshake
- Schlagfestes Kunststoffgehäuse

Modell

IPL EXP S5

Beschreibung der Version

Fünf serielle Anschlüsse

Teilenummer

60-1906-01



IPL EXP RIO8

Besondere Merkmale

- Acht digitale E/A-Anschlüsse
- Acht Relais
- Vier 12 V Gleichstrom- und vier 24 V Gleichstrom-Anschlüsse
- UL 2043 Plenum-zertifiziert
- Metallgehäuse

Modell

IPL EXP RIO8

Beschreibung der Version

Digitale E/As, Relais, Stromanschlüsse

Teilenummer

60-1907-01



IPL EXP 200

Besondere Merkmale

- Zwei bidirektionale, serielle RS-232-Anschlüsse mit Software-Handshake
- Ein unidirektionaler serieller/IR-Anschluss
- Vier digitale E/A-Anschlüsse
- Ein eBUS-Anschluss
- Schlagfestes Kunststoffgehäuse

Modell

IPL EXP 200

Beschreibung der Version

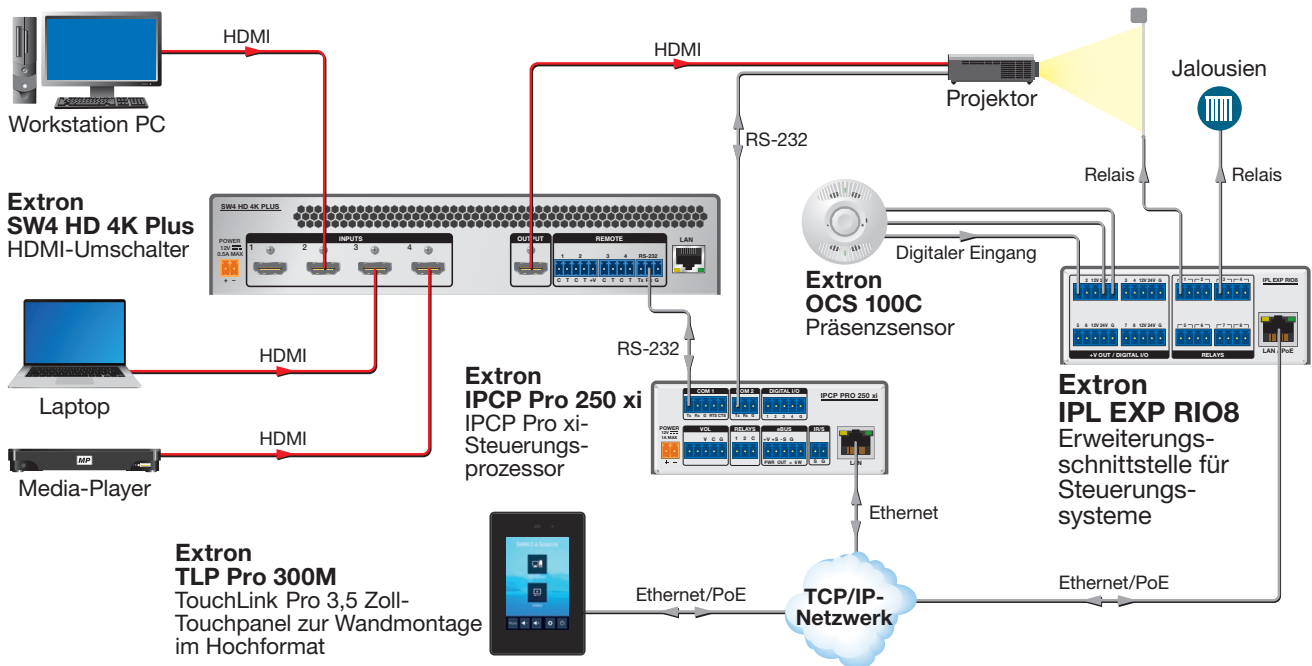
Seriell, IR/seriell, Relais, digitale E/As, eBUS

Teilenummer

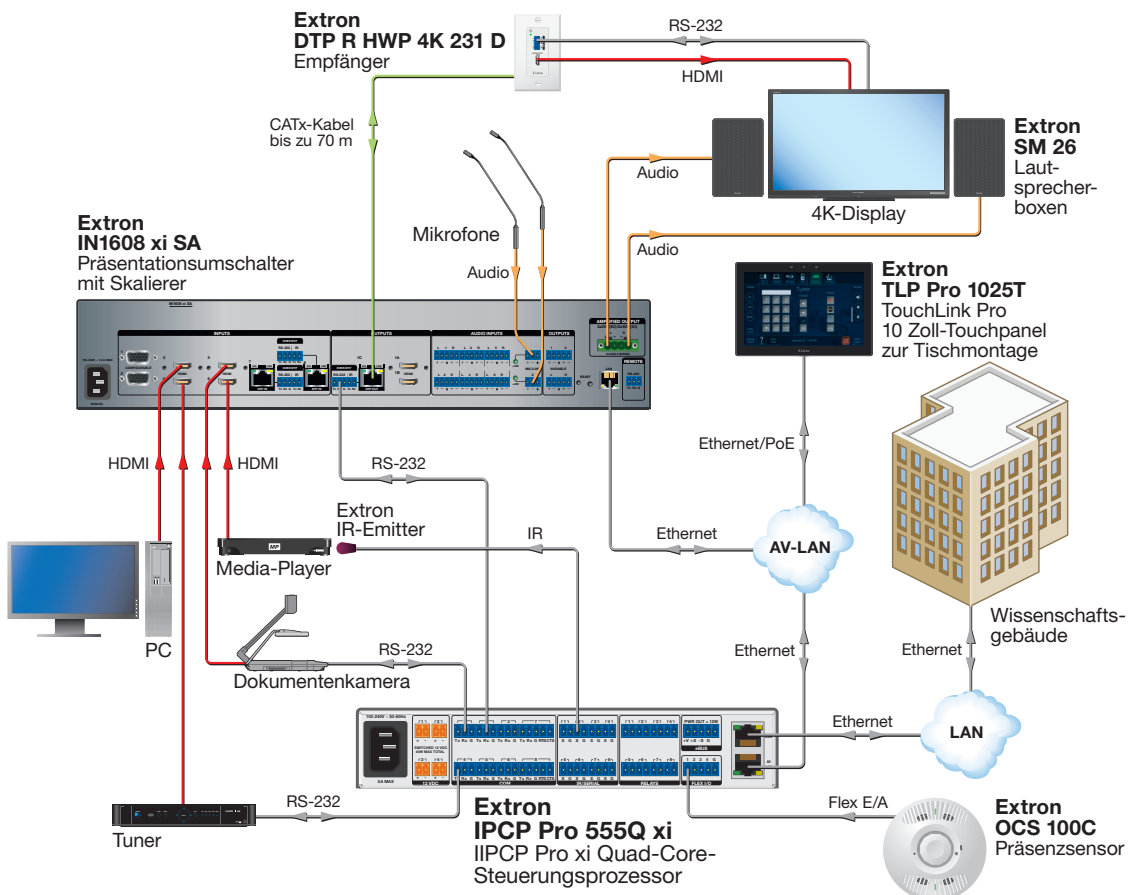
60-1908-01



KONFERENZRAUM MIT IPCP PRO 250 XI, IPL EXP RIO8 UND TLP PRO 300M




HÖRSAAL MIT IPCP PRO 555Q XI UND TLP PRO 1025T




IP LINK PRO XI - MERKMALE

Steuerungsprozessoren der IPCP Pro xi-Serie

	IPCP Pro PCS1 xi	IPCP Pro 250 xi	IPCP Pro 255Q xi	IPCP Pro 350 xi	IPCP Pro 355DRQ xi	IPCP Pro 360Q xi	IPCP Pro 550 xi	IPCP Pro 555Q xi
Merkmale								
Mikroprozessor	Single-Core	Single-Core	Quad-Core	Single-Core	Quad-Core	Quad-Core	Single-Core	Quad-Core
Speicher	1 GB RAM 8 GB Flash	1 GB RAM 8 GB Flash	2 GB RAM 8 GB Flash	1 GB RAM 8 GB Flash	2 GB RAM 8 GB Flash	2 GB RAM 8 GB Flash	1 GB RAM 8 GB Flash	2 GB RAM 8 GB Flash
Bidirektional RS-232, RS-422, RS-485	—	1	1	1	1	1	2	2
Bidirektional RS-232	1	1	1	2	2	2	6	6
Konfigurierbar IR/seriell	1	1	1	2	2	2	8	8
Flex E/A	—	—	—	—	—	—	4	4
Digitale Ein-/Ausgänge	3	4	4	4	—	—	—	—
Relais	—	2	2	4	4	4	8	8
Schaltbare 12 V-Gleichstromanschlüsse	—	—	—	—	—	—	4	4
eBUS	•	•	•	•	•	•	•	•
Anschluss zur Fernsteuerung der Lautstärke	—	1	1	—	—	—	—	—
AV LAN	—	—	•	—	•	•	—	•
Integriertes IR-Lernmodul	—	•	•	•	•	•	•	•
Integrierter Switch	—	—	—	•	—	•	—	—
PoE+-Ausgang	—	—	—	—	—	•	—	—
Montage	1 HE, 1/4 Rackbreite	1 HE, 1/4 Rackbreite	1 HE, 1/4 Rackbreite	1 HE, 1/2 Rackbreite	DIN-Schiene	1 HE, 1/2 Rackbreite	1 HE, 1/2 Rackbreite	1 HE, 1/2 Rackbreite

IPL EXP E/A-Erweiterungsschnittstellen

	IPL EXP S2	IPL EXP S5	IPL EXP 200	IPL EXP RIO8
Merkmale				
Bidirektional RS-232	2	5	2	—
Konfigurierbar IR/seriell	—	—	1	—
Digitale Ein-/Ausgänge	—	—	4	8
Relais	—	—	2	8
eBUS	—	—	1	—
12 V-Gleichstromanschlüsse	—	—	—	4
24 V-Gleichstromanschlüsse	—	—	—	4
PoE-Stromversorgung	•	•	•	•
Plenum-zertifiziert	—	—	—	•
Montage	1 HE, 1/4 Rackbreite, Kunststoff	1 HE, 1/4 Rackbreite, Kunststoff	1 HE, 1/4 Rackbreite, Kunststoff	1 HE, 1/4 Rackbreite, Metall



Global Configurator-Software

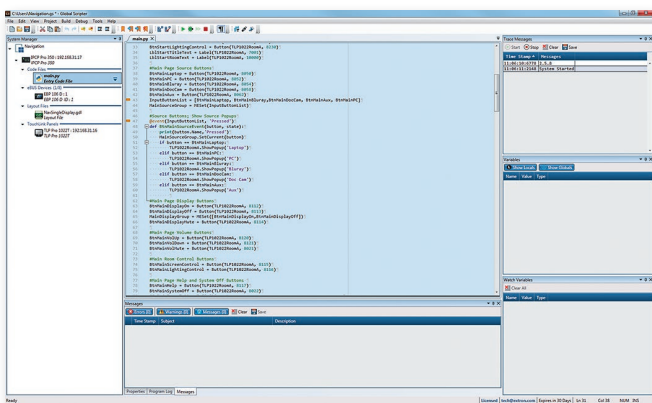
Global Configurator® Professional ist Extron leistungsfähigste und vielseitigste Konfigurationssoftware für Steuerungssysteme. Sie wurde speziell für die Steuerungssysteme der Pro-Serie entwickelt und ermöglicht eine reibungslose Integration in moderne, anspruchsvolle AV-Umgebungen. Die leistungsstarken Funktionen wie Abfragelogik, Variablen und Makros bieten mehr Flexibilität für komplexere Steuerungssystemdesigns. Global Configurator gibt es in zwei Ausführungen: Global Configurator Plus ist ideal für kleinere Anwendungen, die einen Steuerungsprozessor und eine Steuerschnittstelle benötigen. Global Configurator Professional eignet sich besonders für Anwendungen, in denen mehrere Steuerungsprozessoren, erweiterte Funktionalität sowie fortschrittliche Konfiguration erforderlich sind.

Einfache und sichere Erweiterung der Systemsteuerung

Global Configurator bietet den Nutzern die Möglichkeit, Steuerungsanschlüsse überall dort zu positionieren, wo sie benötigt werden. Mit GC Plus können bis zu acht IPL EXP-Erweiterungsschnittstellen und mit GC Pro bis zu 32 IPL EXP-Erweiterungsschnittstellen genutzt werden. Hierdurch stehen viele verschiedene Anschlussstypen für diese Secure Platform Devices in den unterschiedlichsten Anwendungen zur Verfügung. Durch die Gruppierung der IPCP Pro xi-Steuerungsprozessoren sind auch keine langen RS-232-Kabelstrecken mehr nötig, da die Gruppe mehrere Räume umfassen kann und nicht auf einen einzigen Raum beschränkt ist. Diese Funktion ermöglicht eine Systemerweiterung und eignet sich ideal für moderne Systeme, die mehr Steuerungsanschlüsse benötigen, als ein einziger Steuerungsprozessor bietet.

Treiber erweitern die Systemfunktionen

Serial over Ethernet-Treiber erweitern die Steuerungsmöglichkeiten für Geräte wie die Extron XTP Systems, die eine direkte Steuerung des seriellen Anschlusses über IP erlauben. Systemdesigner können mit Global Configurator die Extron-Steuerungsprozessoren für die aktuellen BMS (Building Management System)-Protokolle einschließlich BACnet, KNX und DALI konfigurieren. Moderne BMS-Protokolle ermöglichen die zentralisierte Überwachung und Steuerung mechanischer und elektrischer Systeme wie z. B. Klimaanlage, Beleuchtungs-, Stromversorgungs-, Brandschutz- und Sicherheitssysteme.



Global Scripter

Global Scripter® ist unsere leistungsstarke und vielseitige Programmiersoftware zur Mediensteuerung. Diese funktionsreiche, integrierte Entwicklungsumgebung basiert auf der leicht zu erlernenden Programmiersprache Python und dient zur Programmierung von Extron-Steuerungssystemen der Pro-Serie. Global Scripter enthält die exklusiv von Extron eingeführte Python-Bibliothek ControlScript®. Diese Code-Bibliothek wurde entwickelt, um die Produktivität von AV-Programmierern zu steigern.

Dies erfolgt durch die Integration von Funktionen, die in Projekten von AV-Steuerungssystemen enthalten sind, sowie anhand hilfreicher Unterlagen, Referenzmaterialien und Code-Beispielen.

Extron hat Global Scripter und die Python-Bibliotheken von ControlScript für die Belange von Programmierern entwickelt. Gemeinsam erleichtern diese Komponenten mehr denn je die Entwicklung fein abgestimmter und innovativer programmierbarer Steuerungssysteme.

Python und die Plattform für Steuerungssysteme der Pro-Serie

Python ist eine klare, objektorientierte Programmiersprache, die leicht zu lesen und zu bearbeiten ist. Mit reichlich Dokumentation in gedruckter Form und im Internet stehen für Anfänger und Experten gleichermaßen zahlreiche Programmierungsressourcen zur Verfügung. Als eine interpretierte Sprache muss Python nicht kompiliert werden. Dies sorgt für einen schnelleren Arbeitsablauf vom Bearbeitungscode bis zum Testen eines Programms. Anweisungen werden unmittelbar ausgeführt und Funktionen können während der Laufzeit hinzugefügt oder geändert werden.

GlobalViewer Enterprise

Die Software GlobalViewer® Enterprise (GVE) vereinfacht das AV-Bestandsmanagement mit intuitiven Steuerungsmöglichkeiten für viele gängige AV-Aufgaben. GVE liefert eine vielseitige, flexible Lösung zur Verwaltung, Überwachung und Steuerung von nahezu jedem Gerät über ein Netzwerk, ob Sie nun mit 5 oder 5000 Räumen arbeiten. Support-Teams werden die Agilität und Flexibilität schätzen, die GlobalViewer Enterprise für den Zugang zu Daten, Berichterstellung und Systemsteuerung von jedem Computer im Netzwerk bereitstellt.



Unternehmensweite Zeitplanung und Überwachung

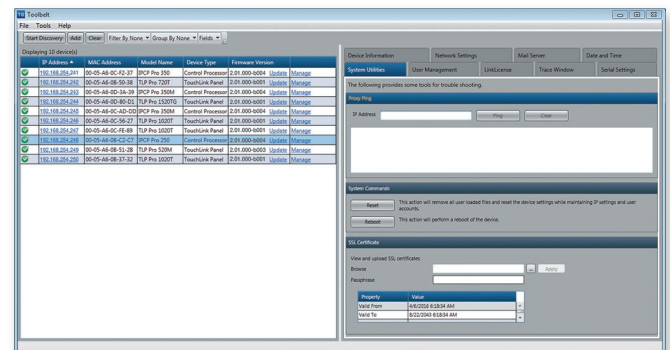
GVE vereinfacht das Systemmanagement im gesamten Unternehmen mit einer globalen Zeitplanung und konditionaler Überwachung. Support-Teams können Systemaktionen planen und proaktiv den Status der AV-Geräte abhängig vom Standort oder Gerätetyp überwachen. Mit diesen Hilfsmitteln kann der Zeit- und Kostenaufwand deutlich reduziert werden.

Nützliche Funktion zum AV-Datenmanagement

GlobalViewer Enterprise umfasst eine auf SQL basierende Datenablage zur Erfassung von Geräte- und Raumdaten. Diese Datensammlung bietet ausführliche Berichte über Netzwerkverbindungen, Gerätenutzung und -Bestandsaufnahme.

Toolbelt

Toolbelt von Extron ist eine leistungsstarke, autonome Anwendung für Windows zur Verwaltung und Fehlerbehebung bei Extron-Steuerungssystemen. Mit diesem Dienstprogramm können Nutzer mit einer einzigen Anwendung verschiedene Aufgaben einfach durchführen, wie z. B. die Netzwerkeinstellungen für Geräte ändern, einen E-Mail-Server hinzufügen, Firmware hochladen, Trace-Nachrichten ansehen, Steuerungsprodukte der Pro-Serie aus der Ferne neu starten und vieles mehr. Geräte im Netzwerk können automatisch erkannt oder nach Bedarf manuell hinzugefügt werden. Außerdem stellt Toolbelt dem Nutzer Informationen über Speichernutzung, Gerätelauzeit sowie die verwendete Software-Version zur Verfügung und gibt den Verfasser des aktuellen Projekts an.



Merkmale

- Steuerungsprodukte von Extron verwalten und auftretende Fehler beheben
- Automatische Erkennung von Steuerungsprodukten, die sich im gleichen Subnetz wie Toolbelt befinden oder manuelles Hinzufügen von routingfähigen Steuerungsgeräten über die Add-Taste
- Netzwerkeinstellungen, Mailserver- Informationen und Nutzerberechtigungen ansehen und ändern
- Mit den Steuerungsprozessoren verbundene eBUS-Panels erkennen sowie Adressierungs-, Verbindungs- und Spannungsprobleme feststellen
- SNMP- und 802.1x-Einstellungen konfigurieren und Sicherheitszertifikate verwalten
- Das Nachverfolgungsfenster ermöglicht Nutzern die Ansicht von Steuerungssystem-Nachrichten, die für die Fehlerbehebung zwischen Geräten ausgetauscht wurden
- Upload von LinkLicense auf Steuerungsprozessoren
- Steuerungsprozessoren und MediaLink Plus-Controller von Extron aus der Ferne neu starten
- Proxy Ping ermöglicht das Überprüfen der Verbindung zwischen einem Steuerungsprozessor und einem anderen Netzwerkgerät

LINKLICENSE FÜR BENUTZEROBERFLÄCHEN

Mit dem LinkLicense-Upgrade für Benutzeroberflächen können Nutzer einfach ihre Mobilgeräte oder Computer als primäre Steuerungsschnittstellen verwenden. Systeme, die einen autonomen Extron-Steuerungsprozessor oder einen Umschalter mit einem integrierten Steuerungsprozessor verwenden, Systeme der HC 400-Serie und bestimmte TeamWork®-Systeme für Arbeitsgruppen profitieren von diesem Upgrade.

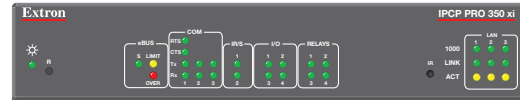
Wenn die LinkLicense für Benutzeroberflächen mit einem dieser Produkte und der Extron Control-App kombiniert wird, ist die Steuerung von Raumfunktionen über ein eigenes Gerät (BYOD) leichter als je zuvor. Öffnen Sie einfach die App oder den Webbrowser und Sie erhalten unmittelbar Zugriff auf die AV-Funktionen des Raumes. Die intuitive, individuell angepasste Benutzeroberfläche ermöglicht die vollständige Steuerung von Quellengeräten, Ton, Beleuchtung und allem, was Sie über ein Standard-Touchpanel steuern können, aber mit dem Vorteil, dass Sie Ihr eigenes Gerät nutzen.



LinkLicense für Benutzeroberflächen in drei einfachen Schritten starten:

Schritt 1

Erwerben Sie einen Extron-Steuerungsprozessor mit einer LinkLicense oder aktivieren Sie eine LinkLicense für einen bereits vorhandenen Steuerungsprozessor.



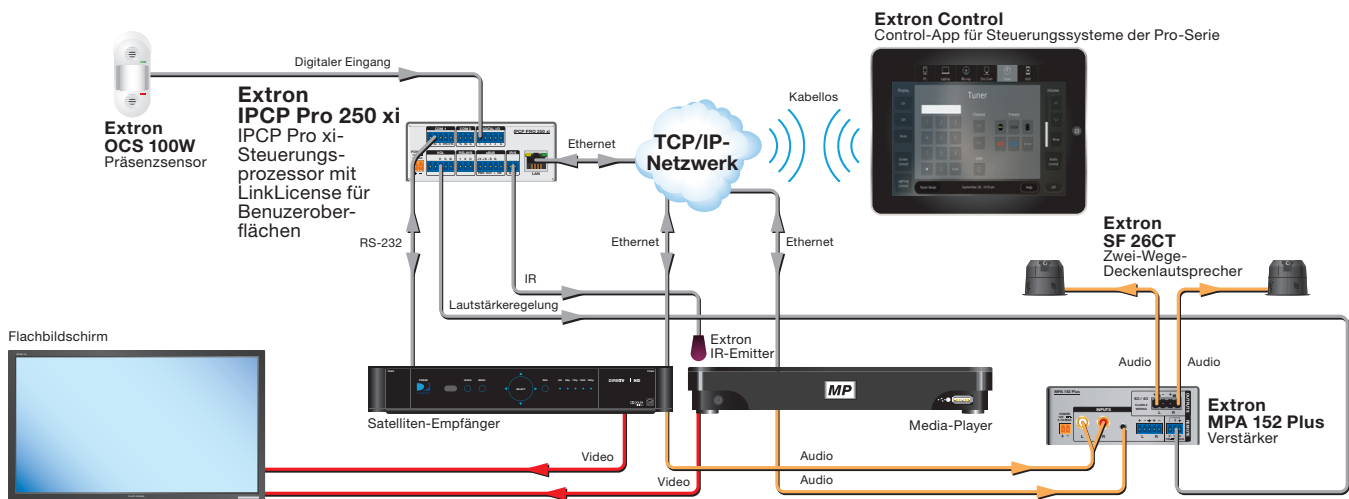
Schritt 2

Erstellen Sie eine individuell angepasste Benutzeroberfläche und konfigurieren Sie Ihr Steuerungssystem mithilfe von Global Configurator Plus oder Professional.



Schritt 3

Laden Sie die Designs Ihrer Benutzeroberfläche hoch und nutzen Sie Ihr Mobilgerät oder Ihren Computer zur Steuerung des Systems.





Verwandeln Sie Ihr TouchLink Pro-Touchpanel in ein multifunktionales, autonomes Steuerungssystem

Extrons LinkLicense für den TLP-Steuerungsprozessor und der TLCA 1-Erweiterungsadapter zur TouchLink-Steuerung sind zwei leistungsstarke Steuerungsoptionen der Pro xi-Serie, die Ihre Wand-, Tisch- und Cable Cubby-TouchLink Pro-Touchpanels in multifunktionale Komplettsysteme zur AV-Steuerung umwandeln. Mit diesen innovativen Tools erweitern Sie unsere neuesten TouchLink Pro-Touchpanels der TLP Pro 525-, TLP Pro 725- und TLP Pro 1025-Serien sowie den TLP Pro 300M mit flexiblen und vielseitigen Funktionen.

Integrierte Touchpanel-Steuerungssysteme bieten viele Vorteile wie z. B. übersichtliche Systemkonzepte und eine einfache Systemeinrichtung. Wenn Sie ein Touchpanel-Steuerungssystem in einen Raum mit einem bereits vorhandenen Extron-Touchpanel und einem Steuerungsprozessor integrieren, dann können Sie den Steuerungsprozessor aus dem System entfernen und praktischerweise woanders nutzen.

LinkLicense für den TLP-Steuerungsprozessor



Die Extron LinkLicense für den TLP-Steuerungsprozessor ist eine leistungsstarke und einfache Lösung, mit der Ihr TouchLink Pro-Touchpanel zu einem funktionsreichen, autonomen Steuerungssystem wird. Mit dieser LinkLicense können Sie Ihre AV-Geräte direkt über den Ethernet-Anschluss am Touchpanel steuern. Auch die unterschiedlichen Anschlüsse des optionalen TouchLink-Erweiterungsadapters TLCA 1 erlauben die Steuerung zahlreicher Systemgeräte über das Touchpanel.

TLCA 1

Mit dem TouchLink-Erweiterungsadapter TLCA 1 von Extron können Sie traditionelle Steuerungsanschlüsse an Ihrem mit einer LinkLicense für den TLP-Steuerungsprozessor erweiterten Touchpanel nutzen. Er hat zwei bidirektionale serielle Anschlüsse, einen digitalen Eingang, einen IR-Anschluss und zwei Relais zur direkten Steuerung von Quellen am Touchpanel.



Modell

LinkLicense
TLCA 1

Beschreibung der Version

Upgrade für den TLP-Steuerungsprozessor
Erweiterungsadapter zur TouchLink-Steuerung

Teilenummer

79-2577-01
60-1748-10



Extron-Zertifizierungsprogramme für Steuerungssysteme

Erweitern Sie Ihr Wissen über Extrons Steuerungssysteme

Extron bietet drei Zertifizierungsprogramme zur Vorbereitung der Teilnehmer auf die erfolgreiche Umsetzung und Instandhaltung individuell angepasster AV-Steuerungssysteme, die auf unseren Steuerungssystemen der Pro-Serie basieren.

Zertifizierungen im Vergleich



Extron Control Specialist – ECS

Erweitern Sie Ihre Fähigkeiten für die individuelle Konfiguration und Verwaltung von Systemen der Extron Pro-Serie

Schulungsinhalte

Die zweitägige ECS-Schulung behandelt folgende Themen:

- Präsentation von Global Configurator Plus und Umsetzung der leistungsstarken Funktionen zur Konfiguration und Verwaltung von Steuerungssystemen der Extron Pro-Serie
- Konzepte für das Design von Steuerungssystemen
- Konfiguration einer Vielzahl von Funktionen zur Raumsteuerung mithilfe von Global Configurator Plus
- Erstellung individuell angepasster Steuerungsschnittstellen mittels GUI Designer-Software sowie bewährte Vorgehensweisen zur Gestaltung grafischer Benutzeroberflächen
- Überprüfung von Steuerungssystemen der Pro-Serie in verschiedenen AV-Umgebungen mithilfe Ihrer Kenntnisse über die Grundsätze der Installation, Konfiguration und Inbetriebnahme



Extron Control Professional – ECP

Nutzen Sie die Vorteile von Global Configurator Professional für die fortschrittlichen Steuerungssysteme der Extron Pro-Serie

Schulungsinhalte

Die dreitägige ECP-Schulung behandelt folgende Themen:

- Präsentation der Global Configurator Professional-Software und Nutzung der erweiterten Funktionen für komplexe Systemdesigns
- Konzepte für anspruchsvolles Steuerungssystemdesign und fortschrittliche Konfigurationstechniken
- Erstellung individuell angepasster Steuerungsschnittstellen mittels GUI Designer-Software sowie bewährte Vorgehensweisen zur Gestaltung grafischer Benutzeroberflächen
- Überprüfung komplexer Steuerungssysteme der Pro-Serie in verschiedenen AV-Umgebungen mithilfe Ihrer Kenntnisse über die Grundsätze der Installation, Konfiguration und Inbetriebnahme



Extron Authorized Programmer – EAP

Lernen Sie, wie Sie mit Global Scripter und ControlScript leistungsstarke, programmierbare Steuerungssysteme entwerfen können

Schulungsinhalte

Die viertägige EAP-Schulung behandelt folgende Themen:

- Programmierung von Steuerungssystemen der Extron Pro-Serie mithilfe der Global Scripter-Software und ControlScript, der Extron Python-Bibliothek für AV-Profis
- Anwendung bewährter Vorgehensweisen und Techniken zur Fehlerbehebung, um eine optimale Systemleistung sicherzustellen
- Umsetzung von Methoden zur Implementierung und Entwicklung wiederverwendbarer Module für Steuerungssystemprogramme

WEITERE INFORMATIONEN

Für weitere Informationen über die Zertifizierungsprogramme für Extron-Steuerungssysteme kontaktieren Sie bitte Ihren Extron S3-Kundendienstmitarbeiter.

NIEDERLASSUNGEN AUF DER GANZEN WELT

Anaheim • Raleigh • Silicon Valley • Dallas • New York • Washington, DC • Toronto • Mexico City
Paris • London • Frankfurt • Stockholm • Amersfoort • Moscow • Dubai • Tel Aviv • Sydney • Melbourne
Bangalore • Mumbai • New Delhi • Singapore • Seoul • Shanghai • Beijing • Hong Kong • Tokyo

www.extron.de