

TouchLink Pro

TOUCHPANELS DER PRO-SERIE



Vielseitige und intuitive Steuerungsschnittstellen für AV-Systeme

- ▶ TouchLink® Pro-Touchpanels in den Größen von 3,5 bis 17 Zoll
- ▶ TLC Pro-Steuerungssysteme - Kombinieren die eleganten TouchLink Pro- Touchpanels mit einem integrierten IP Link Pro- Steuerungsprozessor
- ▶ TLI Pro 101 TouchLink-Schnittstelle – Nutzen Sie den Touchscreen eines Drittanbieters in Ihrem Steuerungssystem
- ▶ GUI Designer-Software - Erstellen Sie effizient TouchLink Pro-Benutzeroberflächen

Extron

TOUCLINK PRO

Oft entscheidet die Wahl der Mediensteuerung, ob der Kunde mit dem gesamten AV-System zufrieden ist oder nicht. Daher übertreffen unsere TouchLink® Pro-Benutzeroberflächen sogar die Erwartungen in Bezug auf die leichte Bedienung, Funktionen, Sicherheit und eine einfache, problemlose Integration. Die Produkte unserer TouchLink Pro-Familie funktionieren mit jedem IP Link Pro-Steuerungsprozessor und wurden für AV-Systemanwendungen entwickelt, die eine einfache, vollständige und interaktive Steuerung benötigen.

TouchLink Pro-Touchpanels

Diese Serie umfasst voll ausgestattete, individuell anpassbare Touchpanels in den Größen von 3,5 bis 17 Zoll mit verschiedenen Montageoptionen, wie z. B. auf dem Tisch oder in der Wand sowie aufklappbare Cable Cubby-Einbauegehäuse. Mehrere Modelle haben dynamische, kapazitive Touchscreens mit kompletter Glasoberfläche und einer hochauflösenden Video-Vorschau für mehrere Quellen.

TLC Pro-Steuerungssysteme

Die TLC Pro-Steuerungssysteme sind Komplettlösungen, die ein TouchLink Pro-Touchpanel mit einem integrierten IP Link Pro-Steuerungsprozessor kombinieren. Dieses All-in-One-Konzept rationalisiert das Systemdesign durch die Zusammenlegung zentraler Steuerungselemente, spart Platz und erleichtert die Integration. Der mitgelieferte Port-Erweiterungsadapter ermöglicht, falls erforderlich, die Ergänzung mit traditionellen Steuerungsanschlüssen direkt am Touchpanel. Sie haben dasselbe elegante Design wie unsere TouchLink Pro-Touchpanels und sind genauso leistungsstark.

TouchLink-Schnittstelle - TLI Pro 101

Die TLI Pro 101 von Extron ist eine TouchLink-Schnittstelle, mit der das Touchscreen eines Drittanbieters als Benutzeroberfläche in einem Steuerungssystem der Extron Pro-Serie genutzt werden kann. Diese einzigartige Schnittstelle hat einen skalierten, HDCP-konformen HDMI-Eingang zur Video-Vorschau. Der skalierte Ausgang unterstützt Displays



mit einer Auflösung von 800x600 bis 1920x1200 sowie HDTV 1080p/60 und 2K. Die TLI Pro 101 arbeitet mit jedem IP Link® Pro-Steuerungsprozessor von Extron, wodurch Touchscreen-Geräte von Drittanbietern zur vollständigen, interaktiven Steuerung einer breiten Palette von Quellengeräten eingesetzt werden können.

GUI Designer-Software

Extrons GUI Designer ist eine Software-Anwendung für die Gestaltung, Erstellung und Änderung von Extrons TouchLink Pro-Benutzeroberflächen. Sie können die vorgefertigten Vorlagen und Ressourcensets verwenden oder mit unserer umfangreichen Software komplett neue Layouts für Ihre Anwendungen erstellen. Die verfügbaren Gestaltungselemente sind individuell anpassbar und wurden sorgfältig auf die Anforderungen gängiger AV-Anwendungen abgestimmt.

TouchLink Pro-Themen

Die vorkonfigurierten Oberflächendesigns von Extron vereinfachen und beschleunigen den Entwicklungsprozess einer TouchLink Pro-Benutzeroberfläche. Diese Vorlagen eignen sich ideal für Medienräume mit einem oder zwei Displays, teilbare Räume, Multi-Image-Systeme und Videokonferenzräume.

Extron Control

Extron Control ist eine einfach zu bedienende App für AV-Steuerungssysteme, mit der Nutzer direkt über ihre Apple iOS- oder Android-Geräte Zugang zu allen Funktionen der Extron-Steuerungssysteme haben. Sie kann kostenlos im App Store oder von Google Play heruntergeladen werden.

The logo for TouchLink Pro, featuring the word "TOUCHLINK" in a large, blue, sans-serif font with a swoosh above it, and "PRO" in a smaller, blue, sans-serif font to the right.

TOUCLINK PRO-TOUCHPANELS



Extrons TouchLink Pro-Touchpanels bieten viele verschiedene Funktionen, wie z. B. hochleistungsstarke Prozessoren, großen Speicher, dynamische Displays mit hochauflösendem Gorilla Glass®-Touchscreens und elegante Gehäuse. Sie unterstützen alle Power over Ethernet (PoE), um Strom und Kommunikationssignale über ein einziges Ethernet-Kabel zu empfangen. Sie eignen sich ideal für jede Umgebung, in der ein Touchpanel zur Tischmontage mit einer vollständig individuell anpassbaren Benutzeroberfläche benötigt wird.

Allgemeine Merkmale der Serie

- ▶ **Komplett individuell anpassbare Touchpanel-Benutzeroberfläche**
- ▶ **Kompatibel mit allen IP Link® Pro-Steuerungsprozessoren**
- ▶ **Power over Ethernet (PoE) für Strom und Kommunikationssignale über ein einziges Ethernet-Kabel**
- ▶ **Eingebaute Lautsprecher**
- ▶ **Lichtsensor zur Anpassung der Bildschirmhelligkeit bei veränderten Lichtverhältnissen im Raum**
- ▶ **Konfigurierbare rote und grüne Statusleuchten zur Anzeige der Raumbelegung oder zur Statusabfrage**
- ▶ **On-Screen-Menüs erleichtern die Einrichtung des Touchpanels**

TLP Pro 1720TG

TouchLink Pro 17 Zoll-Touchpanel zur Tischmontage

Besondere Merkmale

- Kapazitiver 17 Zoll-Touchscreen mit 1920x1080-Auflösung und 16 Millionen Farben
- Full-Motion-Videovorschau und Überwachung mit HDMI- und XTP-Eingängen
- 3,5 mm-Kopfhöreranschluss als lokaler Audioausgang am Touchpanel
- Schwerer Standfuß für eine Neigung von bis zu 40°
- Unterstützung einer Kensington Lock-Diebstahlsicherung
- Bewegungsmelder zur Aktivierung des Touchpanels
- Konfigurierbare rote und grüne Statusleuchten zur Anzeige der Raumbelastung oder zur Statusabfrage
- Kann auf einem Tisch stehen oder an eine VESA-Halterung montiert werden



Modell

TLP Pro 1720TG

Beschreibung der Version

Schwarz - Tisch- und VESA-Montage

Teilenummer

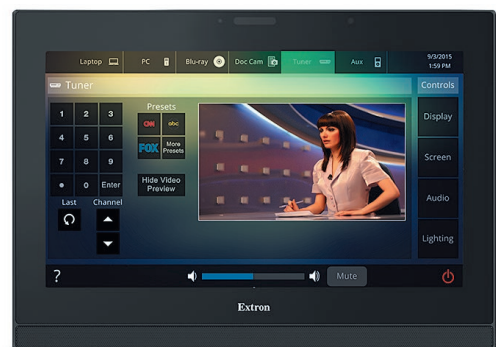
60-1345-02

TLP Pro 1720MG

TouchLink Pro 17 Zoll-Touchpanel zur Wandmontage

Besondere Merkmale

- Kapazitiver 17 Zoll-Touchscreen mit 1920x1080-Auflösung und 16 Millionen Farben
- Full-Motion-Videovorschau und Überwachung mit HDMI- und XTP-Eingängen
- 3,5 mm-Kopfhöreranschluss als lokaler Audioausgang am Touchpanel
- Bewegungsmelder zur Aktivierung des Touchpanels
- Konfigurierbare rote und grüne Statusleuchten zur Anzeige der Raumbelastung oder zur Statusabfrage
- Montage in Wände, Pulte oder andere flache Oberflächen



Modell

TLP Pro 1720MG

Beschreibung der Version

Schwarz - Wandmontage

Teilenummer

60-1344-02

TLP Pro 1520TG

TouchLink Pro 15 Zoll-Touchpanel zur Tischmontage

Besondere Merkmale

- Kapazitiver 15 Zoll-Touchscreen mit 1366x768-Auflösung und 16 Millionen Farben
- Full-Motion-Videovorschau und Überwachung mit HDMI- und XTP-Eingängen
- 3,5 mm-Kopfhöreranschluss als lokaler Audioausgang am Touchpanel
- Unterstützung einer Kensington Lock-Diebstahlsicherung
- Bewegungsmelder zur Aktivierung des Touchpanels
- Konfigurierbare rote und grüne Statusleuchten zur Anzeige der Raumbelastung oder zur Statusabfrage
- Kann auf einem Tisch stehen oder an eine VESA-Halterung montiert werden



Modell

TLP Pro 1520TG

Beschreibung der Version

Schwarz - Tisch- und VESA-Montage

Teilenummer

60-1343-02

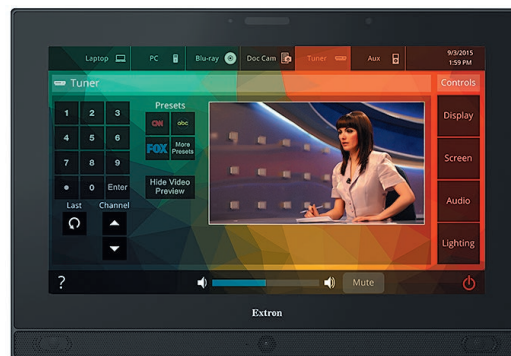
TOUCLINK PRO-TOUCHPANELS

TLP Pro 1520MG

TouchLink Pro 15 Zoll-Touchpanel zur Wandmontage

Besondere Merkmale

- Kapazitiver 15 Zoll-Touchscreen mit 1366x768-Auflösung und 16 Millionen Farben
- Full-Motion-Videovorschau und Überwachung mit HDMI- und XTP-Eingängen
- 3,5 mm-Kopfhöreranschluss als lokaler Audioausgang am Touchpanel
- Bewegungsmelder zur Aktivierung des Touchpanels
- Konfigurierbare rote und grüne Statusleuchten zur Anzeige der Raumbesetzung oder zur Statusabfrage
- Montage in Wände, Pulte oder andere flache Oberflächen



Modell	Beschreibung der Version	Teilenummer
TLP Pro 1520MG	Schwarz - Wandmontage	60-1342-02

TLP Pro 1220TG

TouchLink Pro 12 Zoll-Touchpanel zur Tischmontage

Besondere Merkmale

- Kapazitiver 12 Zoll-Touchscreen mit 1280x800-Auflösung und 16 Millionen Farben
- Full-Motion-Videovorschau und Überwachung mit HDMI- und XTP-Eingängen
- 3,5 mm-Kopfhöreranschluss als lokaler Audioausgang am Touchpanel
- Schwerer Standfuß für eine Neigung von bis zu 40°
- Unterstützung einer Kensington Lock-Diebstahlsicherung
- Bewegungsmelder zur Aktivierung des Touchpanels
- Konfigurierbare rote und grüne Statusleuchten zur Anzeige der Raumbesetzung oder zur Statusabfrage
- Kann auf einem Tisch stehen oder an eine VESA-Halterung montiert werden



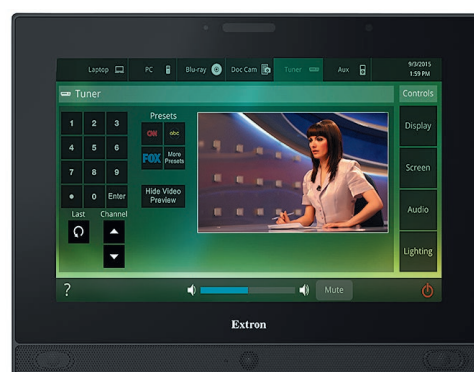
Modell	Beschreibung der Version	Teilenummer
TLP Pro 1220TG	Schwarz - Tisch- und VESA-Montage	60-1341-02

TLP Pro 1220MG

TouchLink Pro 12 Zoll-Touchpanel zur Wandmontage

Besondere Merkmale

- Kapazitiver 12 Zoll-Touchscreen mit 1280x800-Auflösung und 16 Millionen Farben
- Full-Motion-Videovorschau und Überwachung mit HDMI- und XTP-Eingängen
- 3,5 mm-Kopfhöreranschluss als lokaler Audioausgang am Touchpanel
- Bewegungsmelder zur Aktivierung des Touchpanels
- Konfigurierbare rote und grüne Statusleuchten zur Anzeige der Raumbesetzung oder zur Statusabfrage
- Montage in Wände, Pulte oder andere flache Oberflächen



Modell	Beschreibung der Version	Teilenummer
TLP Pro 1220MG	Schwarz - Wandmontage	60-1340-02

TLP Pro 1025T

TouchLink Pro 10 Zoll-Touchpanel zur Tischmontage

Besondere Merkmale

- Kapazitiver 10 Zoll-Touchscreen mit 1280x800-Auflösung und 24 Bit-Farbtiefe
- Der Touchscreen aus Gorilla Glass® ist robust, kratzfest und schmutzresistent
- Bewegungsmelder zur Aktivierung des Touchpanels
- Konfigurierbare rote und grüne Statusleuchten zur Anzeige der Raumbelugung oder zur Statusabfrage
- Ein High Speed-USB 2.0-Anschluss



Modell	Beschreibung der Version	Teilenummer
TLP Pro 1025T	Schwarz - Tischmontage	60-1565-02
TLP Pro 1025T	Weiß - Tischmontage	60-1565-03
TLP Pro 1025T NC	Schwarz - Tischmontage, ohne Kamera	60-1565-12
TLP Pro 1025T NC	Weiß - Tischmontage, ohne Kamera	60-1565-13

TLP Pro 1025M

TouchLink Pro 10 Zoll-Touchpanel zur Wandmontage

Besondere Merkmale

- Kapazitiver 10 Zoll-Touchscreen mit 1280x800-Auflösung und 24 Bit-Farbtiefe
- Der Touchscreen aus Gorilla Glass® ist robust, kratzfest und schmutzresistent
- Ein digitaler Eingang ermöglicht die Verbindung mit einer Vielzahl von Geräten, wie z. B. Sensoren und Schalter
- Bewegungsmelder zur Aktivierung des Touchpanels
- Konfigurierbare rote und grüne Statusleuchten zur Anzeige der Raumbelugung oder zur Statusabfrage
- Ein High Speed-USB 2.0-Anschluss
- Kann in eine 2 Gang große Unterputzdose, an eine Wand, ein Pult oder jede andere flache Oberfläche, einschließlich Glas, montiert werden



Modell	Beschreibung der Version	Teilenummer
TLP Pro 1025M	Schwarz - Wandmontage	60-1566-02
TLP Pro 1025M	Weiß - Wandmontage	60-1566-03
TLP Pro 1025M NC	Schwarz - Wandmontage, ohne Kamera	60-1566-12
TLP Pro 1025M NC	Weiß - Wandmontage, ohne Kamera	60-1566-13

TLP Pro 725T

TouchLink Pro 7 Zoll-Touchpanel zur Tischmontage

Besondere Merkmale

- Kapazitiver 7 Zoll-Touchscreen mit 1024x600-Auflösung und 24 Bit-Farbtiefe
- Der Touchscreen aus Gorilla Glass® ist robust, kratzfest und schmutzresistent
- Konfigurierbare rote und grüne Statusleuchten zur Anzeige der Raumbelugung oder zur Statusabfrage
- Bewegungsmelder zur Aktivierung des Touchpanels
- Ein High Speed-USB 2.0-Anschluss



Modell	Beschreibung der Version	Teilenummer
TLP Pro 725T	Schwarz - Tischmontage	60-1562-02
TLP Pro 725T	Weiß - Tischmontage	60-1562-03
TLP Pro 725T NC	Schwarz - Tischmontage, ohne Kamera	60-1562-12
TLP Pro 725T NC	Weiß - Tischmontage, ohne Kamera	60-1562-13

TOUCHLINK PRO-TOUCHPANELS

TLP Pro 725M

TouchLink Pro 7 Zoll-Touchpanel zur Wandmontage

Besondere Merkmale

- Kapazitiver 7 Zoll-Touchscreen mit 1024x600-Auflösung und 24 Bit-Farbtiefe
- Der Touchscreen aus Gorilla Glass® ist robust, kratzfest und schmutzresistent
- Ein digitaler Eingang ermöglicht die Verbindung mit einer Vielzahl von Geräten, wie z. B. Sensoren und Schalter
- Bewegungsmelder zur Aktivierung des Touchpanels
- Konfigurierbare rote und grüne Statusleuchten zur Anzeige der Raumebelegung oder zur Statusabfrage
- Ein High Speed-USB 2.0-Anschluss
- Kann in eine 2 Gang große Unterputzdose, an eine Wand, ein Pult oder jede andere flache Oberfläche, einschließlich Glas, montiert werden



Modell	Beschreibung der Version	Teilenummer
TLP Pro 725M	Schwarz - Wandmontage	60-1563-02
TLP Pro 725M	Weiß - Wandmontage	60-1563-03
TLP Pro 725M NC	Schwarz - Wandmontage, ohne Kamera	60-1563-12
TLP Pro 725M NC	Weiß - Wandmontage, ohne Kamera	60-1563-13

TLP Pro 725C

TouchLink Pro 7 Zoll-Cable Cubby-Touchpanel

Besondere Merkmale

- Kapazitiver 7 Zoll-Touchscreen mit 1024x600-Auflösung und 24 Bit-Farbtiefe
- Der Touchscreen aus Gorilla Glass® ist robust, kratzfest und schmutzresistent
- Das Cable Cubby-Design ermöglicht den einfachen Anschluss von AV-Signalen, Datensignalen und Strom
- Integrierter Deckelsensor zum automatischen Einschalten des Touchpanels beim Öffnen und zur Auslösung jeder anderen Systemfunktion



Modell	Beschreibung der Version	Teilenummer
TLP Pro 725C	Schwarz - Ohne Steckdose	60-1564-02
TLP Pro 725C NC	Schwarz - Ohne Steckdose und Kamera	60-1564-12

TLP Pro 525T

TouchLink Pro 5 Zoll-Touchpanel zur Tischmontage

Besondere Merkmale

- Kapazitiver 5 Zoll-Touchscreen mit 800x480-Auflösung und 24 Bit-Farbtiefe
- Der Touchscreen aus Gorilla Glass® ist robust, kratzfest und schmutzresistent
- Unterstützung einer Kensington Lock-Diebstahlsicherung
- Bewegungsmelder zur Aktivierung des Touchpanels
- Konfigurierbare rote und grüne Statusleuchten zur Anzeige der Raumebelegung oder zur Statusabfrage
- Ein High Speed-USB 2.0-Anschluss



Modell	Beschreibung der Version	Teilenummer
TLP Pro 525T	Schwarz - Tischmontage	60-1559-02
TLP Pro 525T	Weiß - Tischmontage	60-1559-03
TLP Pro 525T NC	Schwarz - Tischmontage, ohne Kamera	60-1559-12
TLP Pro 525T NC	Weiß - Tischmontage, ohne Kamera	60-1559-13

TLP Pro 525M

TouchLink Pro 5 Zoll-Touchpanel zur Wandmontage

Besondere Merkmale

- Kapazitiver 5 Zoll-Touchscreen mit 800x480-Auflösung und 24 Bit-Farbtiefe
- Der Touchscreen aus Gorilla Glass® ist robust, kratzfest und schmutzresistent
- Ein digitaler Eingang ermöglicht die Verbindung mit einer Vielzahl von Geräten, wie z. B. Sensoren und Schalter
- Bewegungsmelder zur Aktivierung des Touchpanels
- Konfigurierbare rote und grüne Statusleuchten zur Anzeige der Raumbelugung oder zur Statusabfrage
- Ein High Speed-USB 2.0-Anschluss
- Kann in eine 2 Gang große Unterputzdose, an eine Wand, ein Pult oder jede andere flache Oberfläche, einschließlich Glas, montiert werden



Modell	Beschreibung der Version	Teilenummer
TLP Pro 525M	Schwarz - Wandmontage	60-1561-02
TLP Pro 525M	Weiß - Wandmontage	60-1561-03
TLP Pro 525M NC	Schwarz - Wandmontage, ohne Kamera	60-1561-12
TLP Pro 525M NC	Weiß - Wandmontage, ohne Kamera	60-1561-13

TLP Pro 525C

TouchLink Pro 5 Zoll-Cable Cubby-Touchpanel

Besondere Merkmale

- Kapazitiver 5 Zoll-Touchscreen mit 800x480-Auflösung und 24 Bit-Farbtiefe
- Der Touchscreen aus Gorilla Glass® ist robust, kratzfest und schmutzresistent
- Das Cable Cubby-Design ermöglicht den einfachen Anschluss von AV-Signalen, Datensignalen und Strom
- Integrierter Deckelsensor zum automatischen Einschalten des Touchpanels beim Öffnen und zur Auslösung jeder anderen Systemfunktion



Modell	Beschreibung der Version	Teilenummer
TLP Pro 525C	Schwarz - Ohne Steckdose	60-1560-02
TLP Pro 525C NC	Schwarz - Ohne Steckdose und Kamera	60-1560-12

TLP Pro 320M

TouchLink Pro 3,5 Zoll-Touchpanel zur Wandmontage

Besondere Merkmale

- 3,5 Zoll-LCD-Touchscreen mit 320x240-Auflösung und 18 Bit-Farbtiefe
- Acht anpassbare, hintergrundbeleuchtete Tasten und ein anwenderfreundlicher Lautstärkereglер
- Konfigurierbare rote und grüne Statusleuchten zur Anzeige der Raumbelugung oder zur Statusabfrage
- Montage in Wände, Pulte oder andere flache Oberflächen



Modell	Beschreibung der Version	Teilenummer
TLP Pro 320M	Schwarz - Wandmontage	60-1451-02
TLP Pro 320M	Weiß - Wandmontage	60-1451-03

TOUCHLINK PRO-TOUCHPANELS

TLP Pro 300M

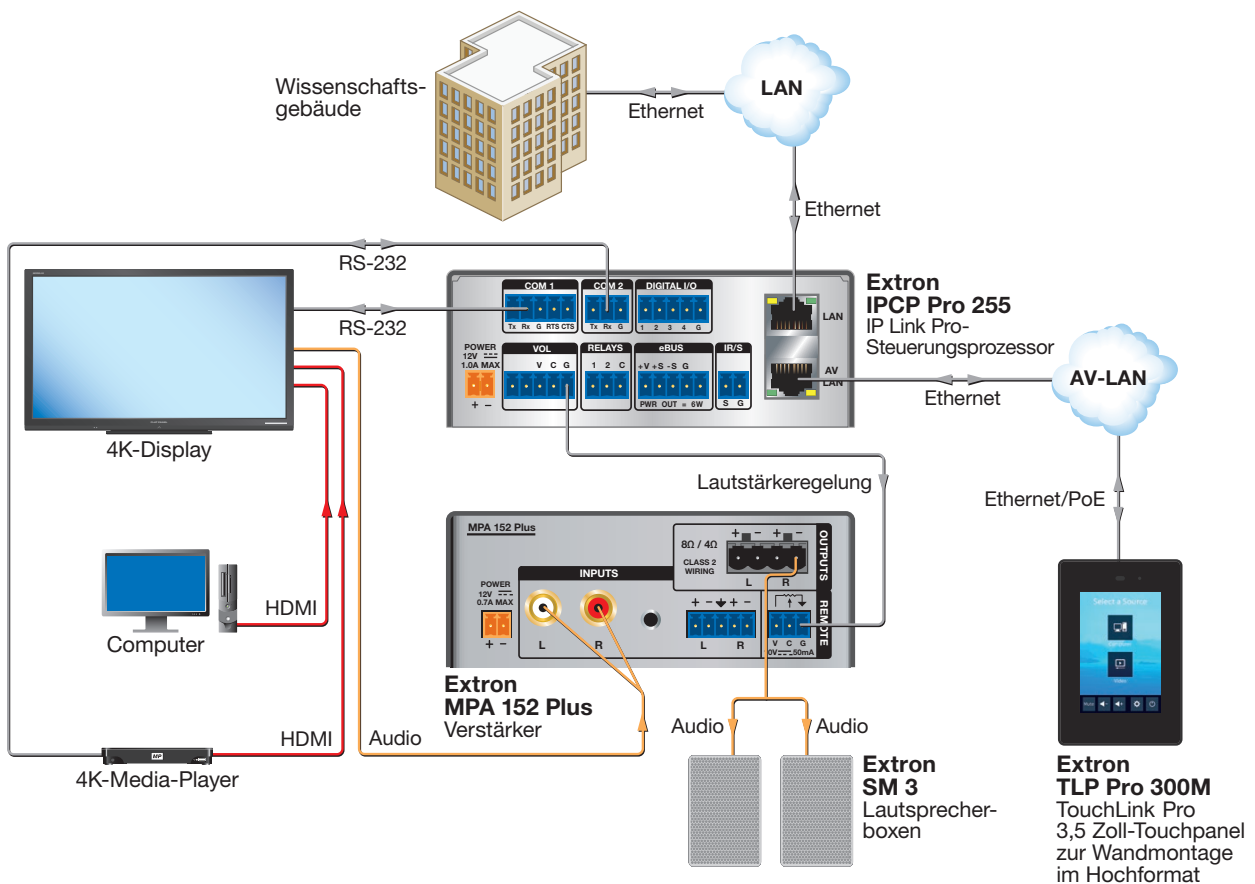
TouchLink Pro 3,5 Zoll-Touchpanel zur Wandmontage im Hochformat

Besondere Merkmale

- Kapazitiver 3,5 Zoll-Touchscreen mit 320x480-Auflösung
- Das moderne Design im Hochformat fügt sich harmonisch in jede Umgebung ein
- Der Touchscreen aus Gorilla Glass® ist robust, kratzfest und schmutzresistent
- Bewegungsmelder zur Aktivierung des Touchpanels
- Konfigurierbare rote und grüne Statusleuchten
- USB 2.0-Anschluss



Modell	Beschreibung der Version	Teilenummer
TLP Pro 300M	Schwarz - Wandmontage, Hochformat	60-1667-02
TLP Pro 300M	Weiß - Wandmontage, Hochformat	60-1667-03



4K TOUCHLINK-SCHNITTSTELLE

TLI Pro 201

4K TouchLink-Schnittstelle mit integrierten Annotations-Funktionen

Die TLI Pro 201 von Extron ist eine TouchLink®-Schnittstelle, mit welcher der 4K-Touchscreen eines Drittanbieters als Steuerungsschnittstelle in einem Steuerungssystem der Extron Pro-Serie verwendet werden kann. Diese einzigartige Schnittstelle hat einen skalierten, HDCP 2.2-konformen HDMI-Eingang zur Video-Vorschau und unterstützt Auflösungen bis 4K/30. Der skalierte Ausgang unterstützt Auflösungen bis zu 4K/30 bei 4:4:4. Die TLI Pro 201 besitzt integrierte Annotationsfunktionen. Dadurch kann der Präsentator mit einem Drittanbieter-Touchscreen und/oder einer Maus Anmerkungen und Hinweise in 4K-Video oder Computer-Inhalten hinzufügen.

Merkmale

- Einfache Integration eines 4K-Touchscreens von einem Drittanbieter als Steuerungsschnittstelle in ein Extron Pro-Steuerungssystem
- Kompatibel mit Touchscreens von Drittanbietern bis zu 4K/30 bei 4:4:4
- Mit allen IP Link Pro-Steuerungsprozessoren und den Systemen der HC 400-Serie kompatibel
- HDCP 2.2-konformer HDMI-Eingang für Full-Motion-Videovorschau und Überwachung
- Ein High Speed-USB 3.0-Anschluss für Touchscreens von Drittanbietern oder HID-Unterstützung
- PoE+-kompatibel
- Integrierte Annotationsfunktionen
- Intuitive grafische Benutzeroberfläche zur Einblendung von Zusatzinformationen
- Kann mit einem Extron Annotator 300 für weitere Annotationsmöglichkeiten kombiniert werden



Modell

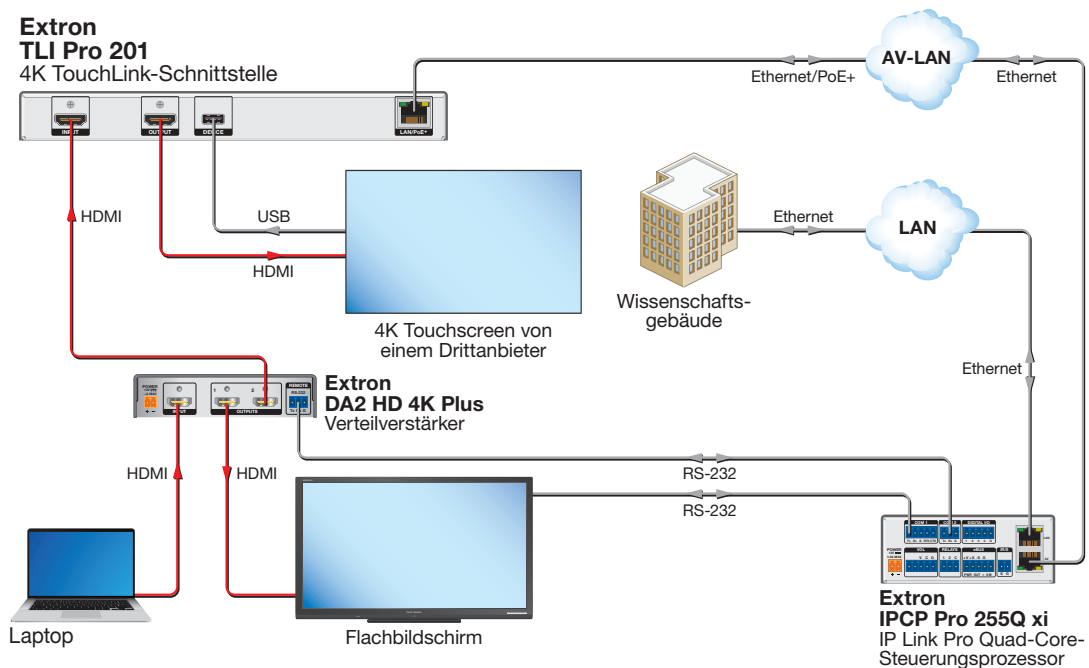
TLI Pro 201

Beschreibung der Version

4K TouchLink-Schnittstelle

Teilenummer

60-1669-01





Die TLC Pro-Steuerungssysteme sind Komplettlösungen, die ein TouchLink Pro-Touchpanel mit einem integrierten IP Link Pro-Steuerungsprozessor kombinieren. Dieses All-in-One-Konzept rationalisiert das Systemdesign durch die Zusammenlegung zentraler Steuerungselemente, spart Platz und erleichtert die Integration. Der mitgelieferte Port-Erweiterungsadapter ermöglicht, falls erforderlich, die Ergänzung mit traditionellen Steuerungsanschlüssen direkt am Touchpanel. Alle TLC Pro-Steuerungssysteme haben dasselbe elegante Design wie unsere TouchLink Pro-Touchpanels und sind genauso leistungsstark. Sie sind ideal für Umgebungen, die ein individuell anpassbares All-in-One Touchpanel-Steuerungssystem erfordern.

Diese neuen TLC Pro-Steuerungssysteme können mit der GUI Designer-Software von Extron individuell angepasst und mithilfe der Extron Global Configurator® Plus- oder Global Configurator Professional-Software konfiguriert werden. Alle TLC Pro-Steuerungssysteme können nahtlos in Extrons prämierte GlobalViewer® Enterprise-Software integriert werden. Diese Software ermöglicht die Überwachung, Verwaltung und Steuerung aller AV-Geräte über ein Computer-Netzwerk.

Allgemeine Merkmale der Serie

- ▶ Integrierte Steuerungslösung kombiniert ein TouchLink Pro-Touchpanel und einen IP Link Pro-Steuerungsprozessor in einem Produkt
- ▶ Erlaubt die Steuerung mehrerer Geräte direkt vom Ethernet-Anschluss aus
- ▶ Port-Erweiterungsadapter für zusätzliche Steuerungsanschlüsse:
 - Zwei bidirektionale RS-232-Anschlüsse
 - Ein Schließkontaktanschluss
 - Ein IR-Anschluss
 - Zwei Relais
- ▶ Der integrierte digitale Eingang ermöglicht die Verbindung mit zahlreichen Geräten, wie z. B. Sensoren und Schaltern
- ▶ Das All-in-One-Design spart Platz im Equipment-Rack und erleichtert das Systemdesign
- ▶ Quad-Core-Prozessor und großer, hochleistungsstarker Speicher
- ▶ Der Touchscreen aus Gorilla Glass® ist kratzfest und schmutzresistent
- ▶ Eingebauter Lautsprecher mit hörbarer Rückmeldung beim Tastendruck
- ▶ Lichtsensor zur Anpassung der Bildschirmhelligkeit bei veränderten Lichtverhältnissen im Raum
- ▶ Umfangreiche Bibliothek mit Gerätetreibern für die Pro-Serie zur Nutzung mit Global Configurator
- ▶ Fernverwaltung, -überwachung und -steuerung mithilfe von GVE

TLC Pro 526M

TouchLink Pro-Steuerungssystem mit 5 Zoll-Touchscreen zur Wandmontage

Besondere Merkmale

- Kapazitiver 5 Zoll-Touchscreen mit 800x480-Auflösung und 24 Bit-Farbtiefe
- Kann in eine 1 Gang große Unterputzdose, an eine Wand, ein Pult oder jede andere glatte Oberfläche einschließlich Glas montiert werden



Modell	Beschreibung der Version	Teilenummer
TLC Pro 526M	Schwarz - Wandmontage	60-1853-02
TLC Pro 526M	Weiß - Wandmontage	60-1853-03
TLC Pro 526M NC	Schwarz - Wandmontage, ohne Kamera	60-1853-12
TLC Pro 526M NC	Weiß - Wandmontage, ohne Kamera	60-1853-13

TLC Pro 726M

TouchLink Pro-Steuerungssystem mit 7 Zoll-Touchscreen zur Wandmontage

Besondere Merkmale

- Kapazitiver 7 Zoll-Touchscreen mit 1024x600-Auflösung und 24 Bit-Farbtiefe
- Kann in eine 2 Gang große Unterputzdose, an eine Wand, ein Pult oder jede andere glatte Oberfläche einschließlich Glas montiert werden



Modell	Beschreibung der Version	Teilenummer
TLC Pro 726M	Schwarz - Wandmontage	60-1854-02
TLC Pro 726M	Weiß - Wandmontage	60-1854-03
TLC Pro 726M NC	Schwarz - Wandmontage, ohne Kamera	60-1854-12
TLC Pro 726M NC	Weiß - Wandmontage, ohne Kamera	60-1854-13

TLC Pro 1026M

TouchLink Pro-Steuerungssystem mit 10 Zoll-Touchscreen zur Wandmontage

Besondere Merkmale

- Kapazitiver 10 Zoll-Touchscreen mit 1280x800-Auflösung und 24 Bit-Farbtiefe
- Kann in eine 2 Gang große Unterputzdose, an eine Wand, ein Pult oder jede andere glatte Oberfläche einschließlich Glas montiert werden



Modell	Beschreibung der Version	Teilenummer
TLC Pro 1026M	Schwarz - Wandmontage	60-1855-02
TLC Pro 1026M	Weiß - Wandmontage	60-1855-03
TLC Pro 1026M NC	Schwarz - Wandmontage, ohne Kamera	60-1855-12
TLC Pro 1026M NC	Weiß - Wandmontage, ohne Kamera	60-1855-13

Software zur Gestaltung der TouchLink® Pro-Benutzeroberflächen

Extrons GUI Designer ist eine Software-Anwendung zur Gestaltung, Erstellung und Änderung von Extrons TouchLink® Pro-Benutzeroberflächen. Sie können die vorgefertigten Vorlagen und Ressourcensets verwenden oder mit unserer umfangreichen Software komplett neue Layouts für Ihre Anwendungen erstellen. Die verfügbaren Gestaltungselemente sind individuell anpassbar und wurden sorgfältig auf die Anforderungen gängiger AV-Anwendungen abgestimmt. Die Steuerungselemente für alle Signalquellen, die Display-Steuerung und andere Raumfunktionen sind bereits eingerichtet. Diese Ressourcen sind vollständig ausgearbeitet und enthalten eine ausführliche Dokumentation.

Direkt verwendbare Vorlagen und Ressourcensets

GUI Designer verfügt über direkt verwendbare Vorlagen für Medienräume mit einem oder zwei Displays, teilbare Räume, Multi-Image-Systeme und Videokonferenzräume, die für TouchLink Pro-Produkte genutzt werden können. Da Systeme in ihrem Design variieren, können unsere Vorlagen an spezielle Anforderungen in jeder Anwendung angepasst werden. Die Gestaltungsoberfläche von GUI Designer bietet eine große Auswahl an Designmöglichkeiten für Tasten, Farben, Logos, Schriftarten und mehr.

Erstellen Sie von Grund auf Ihr eigenes Layout

Mit der breiten Auswahl an Gestaltungsoptionen kann ein Touchscreen-Layout für fast jede Systemanforderung entwickelt werden. Das Ressourcen-Verzeichnis von GUI Designer verfügt über vielfältige Formen, Grafiken und Schriftarten zur Gestaltung von Seitenvorlagen, Popup-Fenstern zur individuellen Gerätesteuerung, Multi-Status-Tasten, 3D-Effekten, Video-Fenstern, dynamischen Texten und vielem mehr. Darüber hinaus können Anwender ihre eigenen Bilder und Schriftartendateien in GUI Designer importieren und mit den Funktionen des Bestandsmanagements weitere Möglichkeiten zur individuellen Gestaltung nutzen. Im Design-Fenster wird das Layout angezeigt, sodass die Änderungen direkt während der Bearbeitung zu sehen sind.

Intuitive Oberfläche mit Drag-and-Drop-Funktion
Bekannte, einfach anzuwendende Menüs und Toolbars

Arbeitsbereich-Fenster
Schneller Zugang per Mausklick zu Projekten und individuellen Projektseiten

Steuerungs-Fenster
Hier können elementare Tasten, Pegel-Indikatoren, Datum-/Zeit-Anzeigen, Video-Fenster und mehr hinzugefügt werden

Anzeige der Objektüberlagerung
Benachrichtigt den Nutzer, wenn sich mindestens zwei Objekte überlagern

Dynamische Skalierung
Ermöglicht die einfache Umsetzung von GUI-Designs zwischen unterschiedlich großen Touchpanels

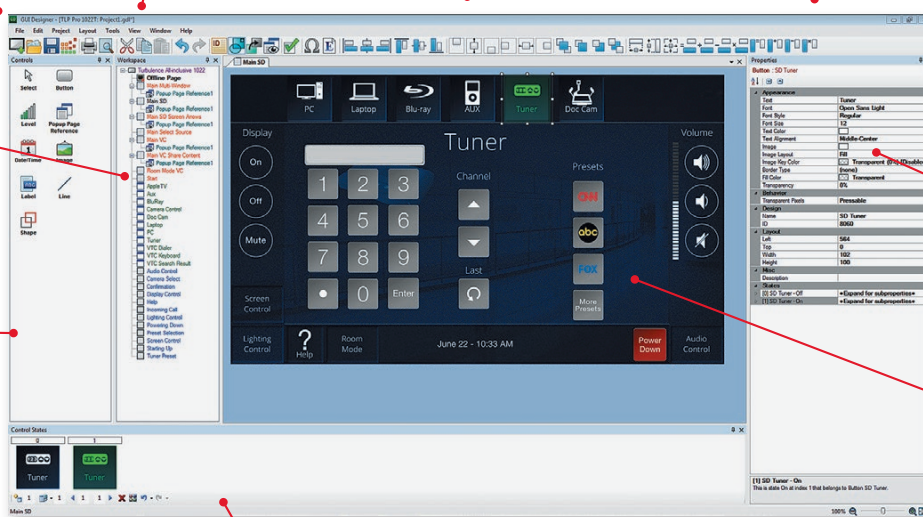
Freigabe und Übertragung von Projekten
Einfache Freigabe und Übertragung von Projekten bei gleichzeitiger Erhaltung aller Projektressourcen

Ressourcen-Verzeichnis
Tasten, Ränder, 3D-Effekte, Formen, Grafiken, Schriftarten und mehr

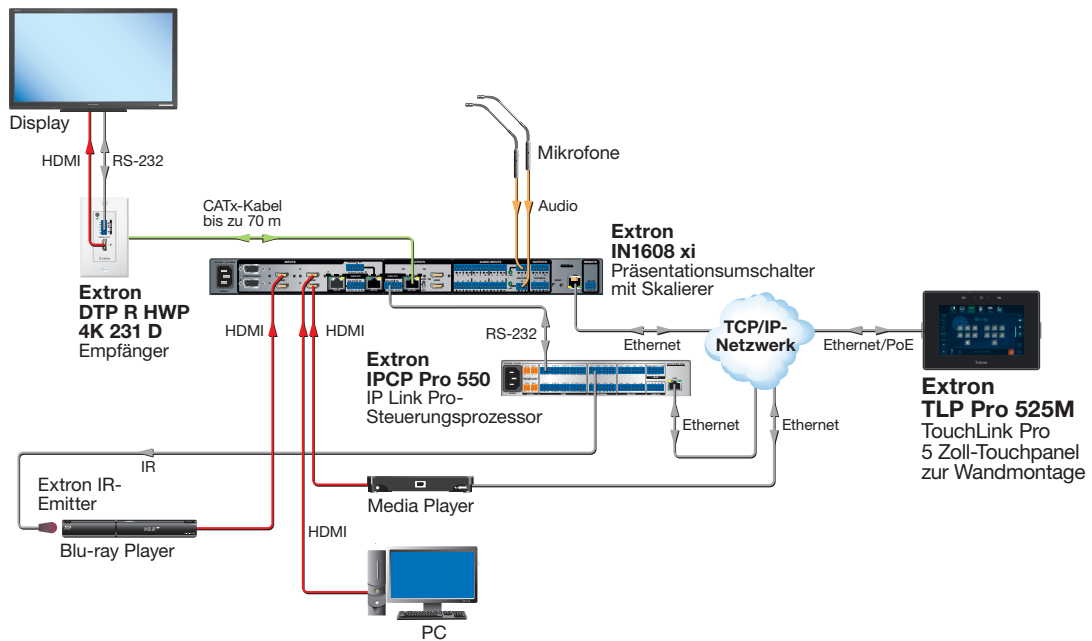
Eigenschaften-Fenster
Gibt einen schnellen Überblick über die Objekteigenschaften und die Möglichkeit diese zu bearbeiten

Design-Fenster
Anzeige des Layouts der Seitenvorlagen und Popup-Fenster

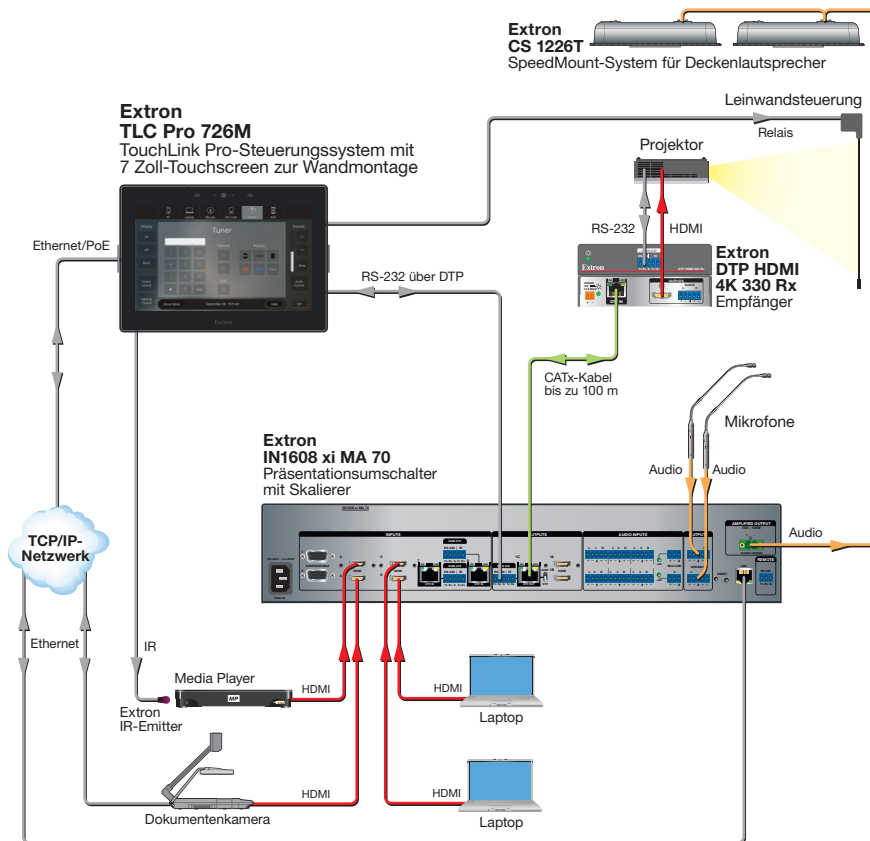
Fenster zur Konfiguration des Tastenstatus
Einfache Veränderung und Anpassung des visuellen Status einer Taste



TLP Pro 525M mit einem IPCP Pro 550 in einem kleinen Konferenzraum



TLC Pro 726M mit einem IN1608 xi MA 70 in einem Klassenraum





Extron-Zertifizierungsprogramme für Steuerungssysteme Erweitern Sie Ihr Wissen über Extrons Steuerungssysteme

Extron bietet drei Zertifizierungsprogramme zur Vorbereitung der Teilnehmer auf die erfolgreiche Umsetzung und Instandhaltung individuell angepasster AV-Steuerungssysteme, die auf unseren Steuerungssystemen der Pro-Serie basieren.

Zertifizierungen im Vergleich



Extron Control Specialist – ECS

Erweitern Sie Ihre Fähigkeiten für die individuelle Konfiguration und Verwaltung von Systemen der Extron Pro-Serie

Schulungsinhalte

Die zweitägige ECS-Schulung behandelt folgende Themen:

- Präsentation von Global Configurator Plus und Umsetzung der leistungsstarken Funktionen zur Konfiguration und Verwaltung von Steuerungssystemen der Extron Pro-Serie
- Konzepte für das Design von Steuerungssystemen
- Konfiguration einer Vielzahl von Funktionen zur Raumsteuerung mithilfe von Global Configurator Plus
- Erstellung individuell angepasster Steuerungsschnittstellen mittels GUI Designer-Software sowie bewährte Vorgehensweisen zur Gestaltung grafischer Benutzeroberflächen
- Überprüfung von Steuerungssystemen der Pro-Serie in verschiedenen AV-Umgebungen mithilfe Ihrer Kenntnisse über die Grundsätze der Installation, Konfiguration und Inbetriebnahme



Extron Control Professional – ECP

Nutzen Sie die Vorteile von Global Configurator Professional für die fortschrittlichen Steuerungssysteme der Extron Pro-Serie

Schulungsinhalte

Die dreitägige ECP-Schulung behandelt folgende Themen:

- Präsentation der Global Configurator Professional-Software und Nutzung der erweiterten Funktionen für komplexe Systemdesigns
- Konzepte für anspruchsvolles Steuerungssystemdesign und fortschrittliche Konfigurationstechniken
- Erstellung individuell angepasster Steuerungsschnittstellen mittels GUI Designer-Software sowie bewährte Vorgehensweisen zur Gestaltung grafischer Benutzeroberflächen
- Überprüfung komplexer Steuerungssysteme der Pro-Serie in verschiedenen AV-Umgebungen mithilfe Ihrer Kenntnisse über die Grundsätze der Installation, Konfiguration und Inbetriebnahme



Extron Authorized Programmer – EAP

Lernen Sie, wie Sie mit Global Scripter und ControlScript leistungsstarke, programmierbare Steuerungssysteme entwerfen können

Schulungsinhalte

Die viertägige EAP-Schulung behandelt folgende Themen:

- Programmierung von Steuerungssystemen der Extron Pro-Serie mithilfe der Global Scripter-Software und ControlScript, der Extron Python-Bibliothek für AV-Profis
- Anwendung bewährter Vorgehensweisen und Techniken zur Fehlerbehebung, um eine optimale Systemleistung sicherzustellen
- Umsetzung von Methoden zur Implementierung und Entwicklung wiederverwendbarer Module für Steuerungssystemprogramme

ERFAHREN SIE MEHR

Für weitere Informationen über die Zertifizierungsprogramme für Extron-Steuerungssysteme kontaktieren Sie bitte Ihren Extron S3-Kundendienstmitarbeiter.

NIEDERLASSUNGEN AUF DER GANZEN WELT

Anaheim • Raleigh • Silicon Valley • Dallas • New York • Washington, DC • Toronto • Mexico City • Paris • London
Frankfurt • Madrid • Stockholm • Amersfoort • Moscow • Dubai • Johannesburg • Tel Aviv • Sydney • Melbourne
Bangalore • Mumbai • New Delhi • Singapore • Seoul • Shanghai • Beijing • Hong Kong • Tokyo

www.extron.de