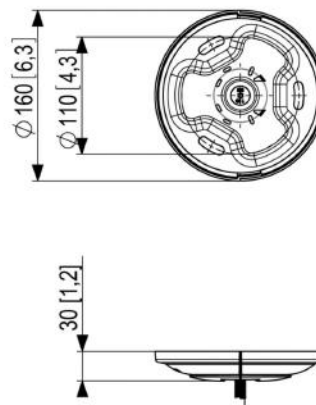




## PUC 1011 Deckenadapter

Die PUC 1011 Deckenkonsole ist Teil des modularen Connect-it Systems, mit dem Sie Ihre eigene Deckenbefestigungslösung für kleine bis mittelgroße Bildschirme realisieren können.

<b>Farbe</b>	Schwarz
<b>Garantie</b>	5 Jahre
<b>Höhenverstellbar</b>	Nein
<b>Max. Gewicht (kg)</b>	30



## PUC 1011 Deckenadapter

Diese Deckenkonsole ist für flache Decken geeignet. Für eine komplette Deckenbefestigungslösung kombinieren Sie diese Deckenkonsole mit einem der Profile/Rohre aus der Connect-it Reihe (PUC 2108, PUC 2115, PUC 2130, PUC 2308, PUC 2315, PUC 2330) und einem Connect-it Adapter (PFI 3010, PFI 3020, PFI 3030) oder Projektor-Deckenhalter (PPC 1500, PPC 2500).

## Merkmale

### Logistische Informationen

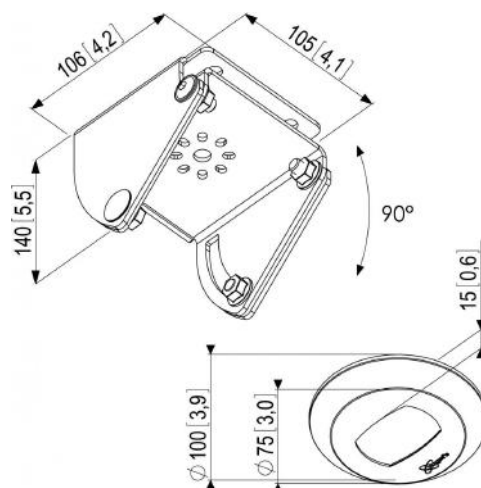
EAN-Code Produkt	8712285319365
Nettogewicht einschließlich Verpackung (kg)	0.55
Single Box Width (mm)	136
Länge der Einzelverpackung (mm)	256
Höhe der Einzelverpackung (mm)	116



## PUC 1030 Deckenadapter

Die PUC 1030 Deckenkonsolle ist Teil des modularen Connect-it Systems, mit dem Sie Ihre eigene Deckenbefestigungslösung für kleine bis mittelgroße Bildschirme realisieren können.

<b>Neigen</b>	90
<b>Höhenverstellbar</b>	Nein
<b>Max. Gewicht (kg)</b>	30



## PUC 1030 Deckenadapter

Diese Deckenkonsolle ist für flache und schräge Decken (bis 90°) geeignet. Für eine komplette Deckenbefestigungslösung kombinieren Sie diese Deckenkonsolle mit einem der Profile/Rohre aus der Connect-it Reihe (PUC 2108, PUC 2115, PUC 2130, PUC 2308, PUC 2315, PUC 2330) und einem Connect-it Adapter (PFI 3010, PFI 3020, PFI 3030, PFI 3040).

## Merkmale

### Logistische Informationen

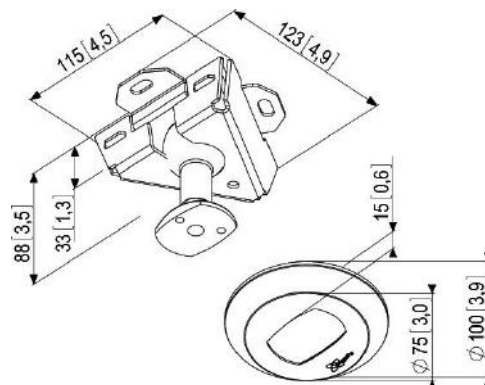
<b>EAN-Code Produkt</b>	8712285317088
<b>Nettogewicht einschließlich Verpackung (kg)</b>	1.84
<b>Single Box Width (mm)</b>	160
<b>Länge der Einzelverpackung (mm)</b>	262
<b>Höhe der Einzelverpackung (mm)</b>	149



## PUC 1040 Deckenadapter

Die PUC 1040 Deckenkonsole ist Teil des modularen Connect-it Systems, mit dem Sie Ihre eigene Deckenbefestigungslösung für kleine bis mittelgroße Bildschirme realisieren können.

<b>Farbe</b>	Silber
<b>Garantie</b>	5 Jahre
<b>Max. Deckenabstand (mm)</b>	85
<b>Höhenverstellbar</b>	Nein
<b>Max. Gewicht (kg)</b>	30



## PUC 1040 Deckenadapter

Diese Deckenkonsolle ist für flache und schräge Decken geeignet. Mithilfe des Kugelgelenks in der Deckenkonsolle kann der Bildschirm in jede gewünschte Position gedreht werden. Für eine komplette Deckenbefestigungslösung kombinieren Sie diese Deckenkonsolle mit einem der Profile/Rohre aus der Connect-it Reihe (PUC 2108, PUC 2115, PUC 2130, PUC 2308, PUC 2315, PUC 2330) und einem Connect-it Adapter (PFI 3010, PFI 3020, PFI 3030, PFI 3040).

## Merkmale

### Logistische Informationen

EAN-Code Produkt	8712285317101
Nettogewicht einschließlich Verpackung (kg)	1.03
Single Box Width (mm)	136
Länge der Einzelverpackung (mm)	158
Höhe der Einzelverpackung (mm)	59





## PUC 1050 Traversenadapter

Der PUC 1050 Traversenadapter Teil des modularen Connect-it Systems, mit dem Sie Ihre eigene Traversenbefestigungslösung für kleine bis mittelgroße Displays realisieren können.

<b>Farbe</b>	Silber
<b>Höhenverstellbar</b>	Nein
<b>Max. Gewicht (kg)</b>	30

## PUC 1050 Traversenadapter

Dieser Traversenadapter ist für 51 mm Traversensysteme geeignet. Für eine komplette Traversenbefestigungslösung kombinieren Sie diesen Traversenadapter mit einem der Profile/Rohre aus der Connect-it Reihe (PUC 2108, PUC 2115, PUC 2130, PUC 2308, PUC 2315, PUC 2330) und einem Connect-it Adapter (PFI 3010, PFI 3020, PFI 3030, PFI 3040).

## Merkmale

### Logistische Informationen

<b>EAN-Code Produkt</b>	8712285317125
<b>Nettogewicht einschließlich Verpackung (kg)</b>	0.7
<b>Single Box Width (mm)</b>	136
<b>Länge der Einzelverpackung (mm)</b>	158
<b>Höhe der Einzelverpackung (mm)</b>	59

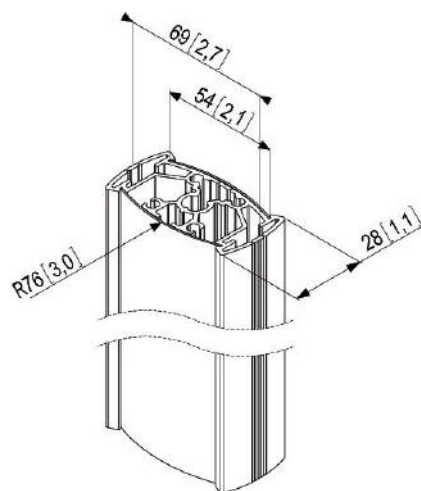




## PUC 2308 Deckenprofil 80 cm

Die PUC 2308 ist ein 80 cm Abhängungsprofil/Rohr und stellt einen Teil des modularen Connect-it Systems dar, mit dem Sie Ihre eigene Deckenbefestigungslösung für kleine bis mittelgroße Bildschirme realisieren können.

<b>Farbe</b>	Silber
<b>Garantie</b>	5 Jahre
<b>Höhenverstellbar</b>	Nein
<b>Max. Gewicht (kg)</b>	30



## PUC 2308 Deckenprofil 80 cm

Der PUC 2308 ist mit einem doppelten CIS®-Kabelführungssystem (Cable Inlay System) versehen, mit dem Sie ganz schnell und einfach alle Kabel unsichtbar verlegen. Da das Profil/Rohr aus Aluminium besteht, kann es einfach auf die richtige Länge gesägt werden. Die Connect-it Profile/Rohre können einfach kundenspezifisch geändert werden. Indem Sie die Kunststoffabdeckleiste des Connect-it Profils/Rohres bekleben oder durch eine eigene Leiste ersetzen, kann diese an Ihren Hausstil oder Ihre Einrichtung angepasst werden. Mit dem PFI 3040 Adapter können mehrere Bildschirme übereinander und/oder Rücken an Rücken montiert werden. Für eine komplette Deckenbefestigungslösung kombinieren Sie dieses Profil/Rohr mit einer der Connect-it Deckenkonsolen (PUC 1011, PUC 1030, PUC 1040) oder einem Traversenadapter (PUC 1050) und einem Connect-it Adapter (PFI 3010, PFI 3020, PFI 3030, PFI 3040).

## Merkmale

### Logistische Informationen

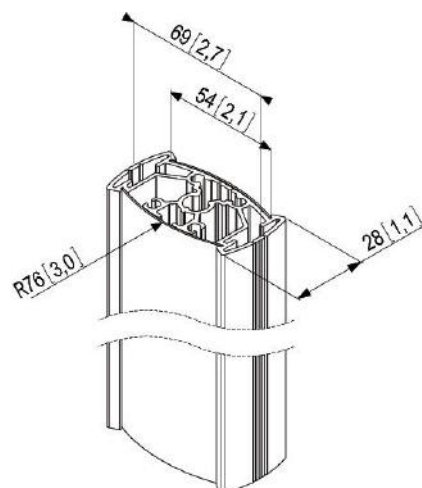
EAN-Code Produkt	8712285317200
Nettogewicht einschließlich Verpackung (kg)	1.8
Single Box Width (mm)	102
Länge der Einzelverpackung (mm)	850
Höhe der Einzelverpackung (mm)	78



## PUC 2315 Deckenprofil 150 cm

Die PUC 2315 ist ein 150 cm Abhängungsprofil/Rohr und stellt einen Teil des modularen Connect-it Systems dar, mit dem Sie Ihre eigene Deckenbefestigungslösung für kleine bis mittelgroße Bildschirme realisieren können.

<b>Farbe</b>	Silber
<b>Garantie</b>	5 Jahre
<b>Höhenverstellbar</b>	Nein
<b>Max. Gewicht (kg)</b>	30



## PUC 2315 Deckenprofil 150 cm

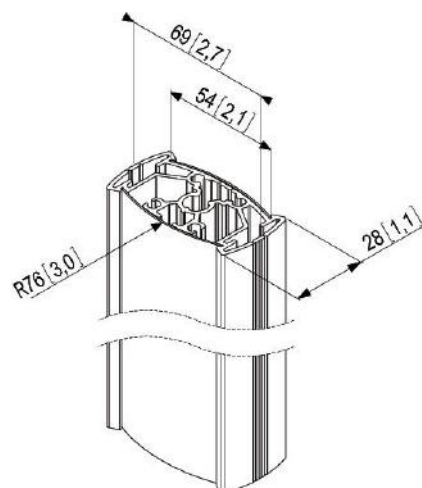
Der PUC 2315 ist mit einem doppelten CIS®-Kabelführungssystem (Cable Inlay System) versehen, mit dem Sie ganz schnell und einfach alle Kabel unsichtbar verlegen. Da das Profil/Rohr aus Aluminium besteht, kann es einfach auf die richtige Länge gesägt werden. Die Connect-it Profile/Rohre können einfach kundenspezifisch geändert werden. Indem Sie die Kunststoffabdeckleiste des Connect-it Profils/Rohres bekleben oder durch eine eigene Leiste ersetzen, kann diese an Ihren Hausstil oder Ihre Einrichtung angepasst werden. Mit dem PFI 3040 Adapter können mehrere Bildschirme übereinander und/oder Rücken an Rücken montiert werden. Für eine komplette Deckenbefestigungslösung kombinieren Sie dieses Profil/Rohr mit einer der Connect-it Deckenkonsolen (PUC 1011, PUC 1030, PUC 1040) oder einem Traversenadapter (PUC 1050) und einem Connect-it Adapter (PFI 3010, PFI 3020, PFI 3030, PFI 3040).

## Merkmale

### Logistische Informationen

EAN-Code Produkt	8712285317224
Nettogewicht einschließlich Verpackung (kg)	3.3
Single Box Width (mm)	102
Länge der Einzelverpackung (mm)	1540
Höhe der Einzelverpackung (mm)	78





## PUC 2330 Deckenprofil 300 cm

Der PUC 2330 ist mit einem doppelten CIS®-Kabelführungssystem (Cable Inlay System) versehen, mit dem Sie ganz schnell und einfach alle Kabel unsichtbar verlegen. Da das Profil/Rohr aus Aluminium besteht, kann es einfach auf die richtige Länge gesägt werden. Die Connect-it Profile/Rohre können einfach kundenspezifisch geändert werden. Indem Sie die Kunststoffabdeckleiste des Connect-it Profils/Rohres bekleben oder durch eine eigene Leiste ersetzen, kann diese an Ihren Hausstil oder Ihre Einrichtung angepasst werden. Mit dem PFI 3040 Adapter können mehrere Bildschirme übereinander und/oder Rücken an Rücken montiert werden. Für eine komplette Deckenbefestigungslösung kombinieren Sie dieses Profil/Rohr mit einer der Connect-it Deckenkonsolen (PUC 1011, PUC 1030, PUC 1040) oder einem Traversenadapter (PUC 1050) und einem Connect-it Adapter (PFI 3010, PFI 3020, PFI 3030, PFI 3040).

## Merkmale

### Logistische Informationen

EAN-Code Produkt	8712285317248
Nettogewicht einschließlich Verpackung (kg)	6.6
Single Box Width (mm)	102
Länge der Einzelverpackung (mm)	3040
Höhe der Einzelverpackung (mm)	78

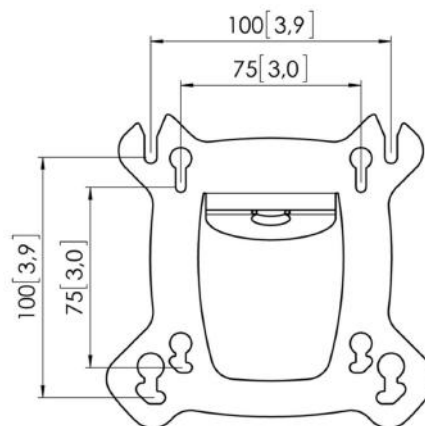


## PFI 3010 VESA-Adapter

Der PUC 3010 Bildschirm-Adapter ist Teil des modularen Connect-it Systems, mit dem Sie Ihre eigene Deckenbefestigungslösung für kleine bis mittelgroße Bildschirme realisieren können.

<b>Farbe</b>	Schwarz
<b>Garantie</b>	5 Jahre
<b>Höhenverstellbar</b>	Nein
<b>Min. Größe (inch)</b>	15"
<b>Max. Größe (inch)</b>	23"
<b>Max. Gewicht (kg)</b>	30
<b>Lochmuster (mm)</b>	Min. 100x100 / Max. 100x100 Min. 75x75 / Max. 75x75





## PFI 3010 VESA-Adapter

Der PFI 3010 ist für kleine bis mittelgroße Bildschirme (VESA 75x75, 100x100 mm) bis 30 kg geeignet. Dieser Adapter ist mit einer Nivellier- und Neigungsfunktion (in Stufen von 0-10-20°) versehen. Für eine komplette Deckenbefestigungslösung kombinieren Sie diesen Bildschirm-Adapter mit einer der Connect-it Deckenkonsolen (PUC 1011, PUC 1030, PUC 1040) oder einem Traversenadapter (PUC 1050) und einem der Profile/Rohre aus der Connect-it Reihe (PUC 2108, PUC 2115, PUC 2130, PUC 2308, PUC 2315, PUC 2330).

## Merkmale

- Geeignet für PUC 21xx- und PUC 23xx-Rohre
- Nivellierfunktion

## Logistische Informationen

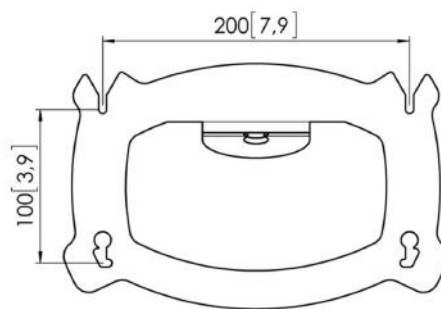
<b>EAN-Code Produkt</b>	8712285317262
<b>Nettogewicht einschließlich Verpackung (kg)</b>	0.6
<b>Single Box Width (mm)</b>	160
<b>Länge der Einzelverpackung (mm)</b>	262
<b>Höhe der Einzelverpackung (mm)</b>	149



## PFI 3020 VESA-Adapter

Der PUC 3020 Bildschirm-Adapter ist Teil des modularen Connect-it Systems, mit dem Sie Ihre eigene Deckenbefestigungslösung für kleine bis mittelgroße Bildschirme realisieren können.

<b>Farbe</b>	Schwarz
<b>Garantie</b>	5 Jahre
<b>Höhenverstellbar</b>	Nein
<b>Min. Größe (inch)</b>	23"
<b>Max. Größe (inch)</b>	32"
<b>Max. Gewicht (kg)</b>	30
<b>Lochmuster (mm)</b>	Min. 200x100 / Max. 200x100



## PFI 3020 VESA-Adapter

Der PFI 3020 ist für kleine bis mittelgroße Bildschirme (VESA 200x100 mm) bis 30 kg geeignet. Dieser Adapter ist mit einer Nivellier- und Neigungsfunktion (in Stufen von 0-10-20°) versehen. Für eine komplette Deckenbefestigungslösung kombinieren Sie diesen Bildschirm-Adapter mit einer der Connect-it Deckenkonsolen (PUC 1011, PUC 1030, PUC 1040) oder einem Traversenadapter (PUC 1050) und einem der Profile/Rohre aus der Connect-it Reihe (PUC 2108, PUC 2115, PUC 2130, PUC 2308, PUC 2315, PUC 2330).

## Merkmale

- Geeignet für PUC 21xx- und PUC 23xx-Rohre
- Nivellierfunktion

## Logistische Informationen

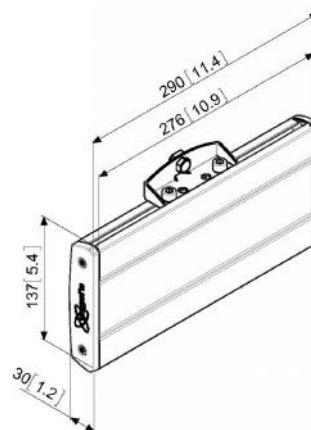
<b>EAN-Code Produkt</b>	8712285317286
<b>Nettogewicht einschließlich Verpackung (kg)</b>	0.95
<b>Single Box Width (mm)</b>	160
<b>Länge der Einzelverpackung (mm)</b>	262
<b>Höhe der Einzelverpackung (mm)</b>	149



## PFB 3402 Adapterbar 290 mm silber

Der PFB 3402 Adapterbar eignet sich für mittelgroße bis große Bildschirme mit einem Gewicht von bis zu 80 kg mit einer maximalen horizontalen Befestigung von 225 mm.

<b>Farbe</b>	Silber
<b>Ergänzende Farben</b>	Schwarz
<b>Garantie</b>	5 Jahre
<b>Höhenverstellbar</b>	Nein
<b>Max. Gewicht (kg)</b>	80
<b>Lochmuster (mm)</b>	Min. 75x / Max. 225x



## PFB 3402 Adapterbar 290 mm silber

Der PFB 3402 eignet sich für mittelgroße bis große Bildschirme mit einem Gewicht von bis zu 80 kg mit einer maximalen horizontalen Befestigung von 225 mm.

Für eine Deckenlösung kombinieren Sie den PFB 3402 mit einer Connect-it-Deckenplatte, einem Abhängungsprofil (Serie PUC 25xx) und Display-Adapterstrips (Serie PFS 33xx).

Für eine Bodenlösung kombinieren Sie die PFB 3402 mit einer Connect-it-Bodenplatte/einem Connect-it-Wagen, einem Abhängungsprofil (Serie PUC 27xx) und Display-Adapterstrips (Serie PFS 33xx).

## Merkmale

### Logistische Informationen

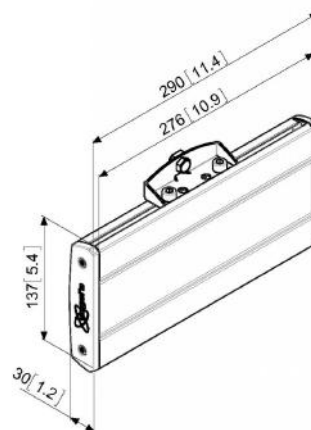
<b>EAN-Code Produkt</b>	8712285323027
<b>Nettogewicht einschließlich Verpackung (kg)</b>	1.2
<b>Single Box Width (mm)</b>	198
<b>Länge der Einzelverpackung (mm)</b>	310
<b>Höhe der Einzelverpackung (mm)</b>	74



### **PFB 3402 Adapterbar 290 mm schwarz**

Der PFB 3402 Adapterbar eignet sich für mittelgroße bis große Bildschirme mit einem Gewicht von bis zu 80 kg mit einer maximalen horizontalen Befestigung von 225 mm.

<b>Farbe</b>	Schwarz
<b>Garantie</b>	5 Jahre
<b>Höhenverstellbar</b>	Nein
<b>Max. Gewicht (kg)</b>	160
<b>Lochmuster (mm)</b>	Min. 75x / Max. 225x



## PFB 3402 Adapterbar 290 mm schwarz

Der PFB 3402 eignet sich für mittelgroße bis große Bildschirme mit einem Gewicht von bis zu 80 kg mit einer maximalen horizontalen Befestigung von 225 mm.

Für eine Deckenlösung kombinieren Sie den PFB 3402 mit einer Connect-it-Deckenplatte, einem Abhängungsprofil (Serie PUC 25xx) und Display-Adapterstrips (Serie PFS 33xx).

Für eine Bodenlösung kombinieren Sie die PFB 3402 mit einer Connect-it-Bodenplatte/einem Connect-it-Wagen, einem Abhängungsprofil (Serie PUC 27xx) und Display-Adapterstrips (Serie PFS 33xx).

## Merkmale

- Stilvolles Aluminiumdesign

## Logistische Informationen

<b>EAN-Code Produkt</b>	8712285329401
<b>Nettogewicht einschließlich Verpackung (kg)</b>	1.2
<b>Single Box Width (mm)</b>	198
<b>Länge der Einzelverpackung (mm)</b>	310
<b>Höhe der Einzelverpackung (mm)</b>	74

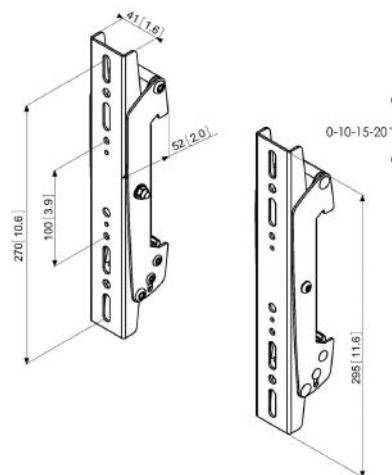




## PFS 3302 Display-Adapterstrips, 295 mm

Die PFS 3302 Display-Adapterstrips sind Teil des modularen Connect-it-Systems, mit dem Sie Ihre eigene Decken- oder Bodenlösung für mittelgroße bis große Bildschirme erstellen können.

<b>Farbe</b>	Schwarz
<b>Garantie</b>	5 Jahre
<b>Höhenverstellbar</b>	Nein
<b>Max. Gewicht (kg)</b>	80
<b>Lochmuster (mm)</b>	Min. x75 / Max. x270



## PFS 3302 Display-Adapterstrips, 295 mm

Die PFS 3302 eignen sich für mittelgroße bis große Bildschirme mit einem Gewicht von bis zu 80 kg mit einer maximalen vertikalen Befestigung von 270 mm.

Für eine Deckenlösung kombinieren Sie die PFS 3302 mit einer Connect-it-Deckenplatte, einem Abhängungsprofil (Serie PUC 25xx) und einem Adapterbar (Serie PFB 34xx).

Für eine Bodenlösung kombinieren Sie die PFS 3302 mit einer Connect-it-Bodenplatte/einem Connect-it-Displaywagen, einem Abhängungsprofil (Serie PUC 27xx) und einem Adapterbar (Serie PFB 34xx).

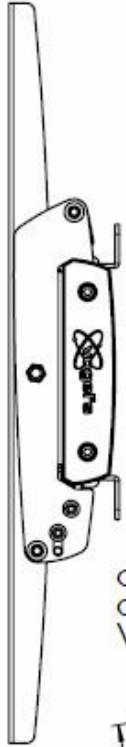
Die PFS 3302 können auch mit den motorbetriebenen Produkten kombiniert werden (PFFE 7110, PFTE 7112, PFWE 7150).

## Merkmale

### Logistische Informationen

EAN-Code Produkt	8712285323041
Nettogewicht einschließlich Verpackung (kg)	1.5
Single Box Width (mm)	340
Länge der Einzelverpackung (mm)	133
Höhe der Einzelverpackung (mm)	81

0 degrees



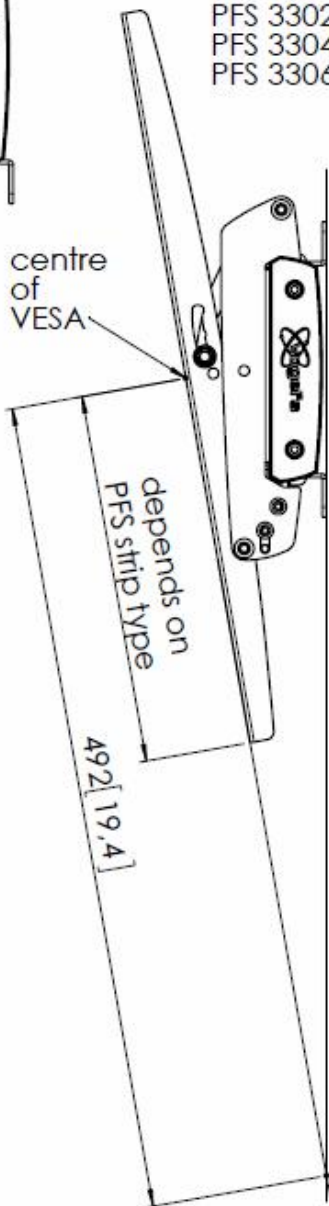
## Product data sheet

### PFB 34xx + PFS 33xx WALL ANGLES OVERVIEW

Dimensions in mm [inch]

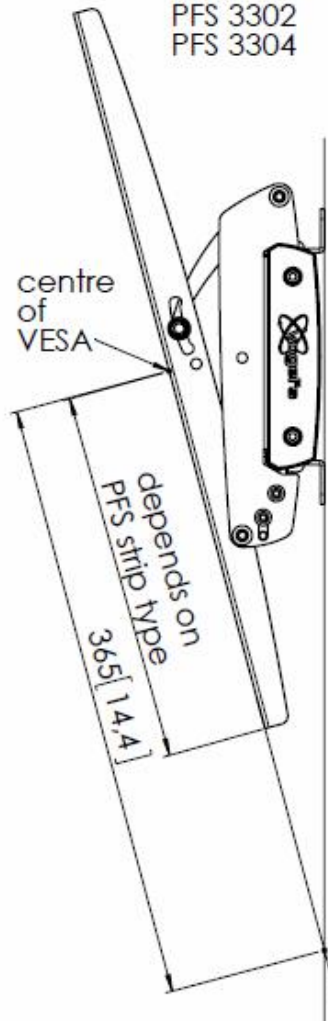
10 degrees

for:  
 PFS 3302  
 PFS 3304  
 PFS 3306



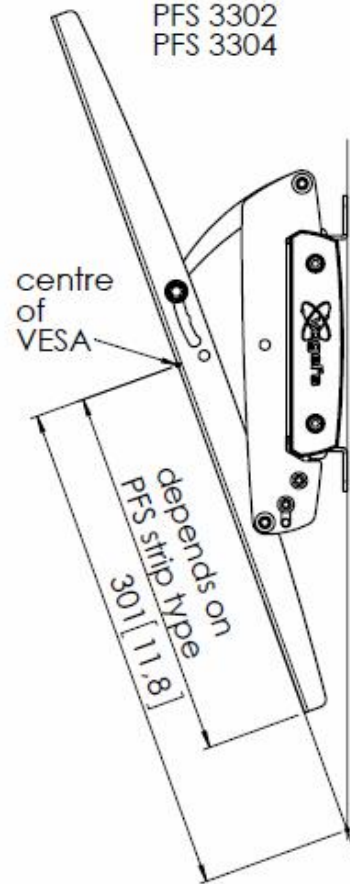
15 degrees

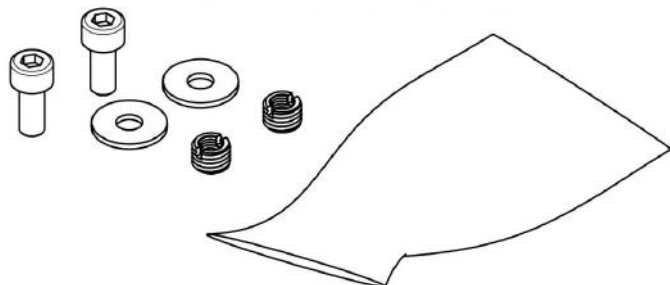
for:  
 PFS 3302  
 PFS 3304



20 degrees

for:  
 PFS 3302  
 PFS 3304





## PFA 9123 Montagekit PFB 34xx bis PUC 23xx

Das PFA 9123 ist ein Zubehör, das die Befestigung von PFB 34xx-Adapterbars an PUC 23xx Connect-it-Stangen ermöglicht.

**Farbe**

.

**Garantie**

5 Jahre

**Höhenverstellbar**

Nein

## PFA 9123 Montagekit PFB 34xx bis PUC 23xx

### Merkmale

### Logistische Informationen

<b>EAN-Code Produkt</b>	8712285330407
<b>Nettogewicht einschließlich Verpackung (kg)</b>	0.45



## PUA 9502 Stabilisierungsset für PUC 21xx / PUC 23xx-Serie

Das PUA 9502 ist ein Stabilisierungsset, mit dem die Montage von 300 cm Profilen/Rohren und verlängerten Profilen/Rohren an der Decke verstärkt werden kann.

<b>Garantie</b>	5 Jahre
<b>Höhenverstellbar</b>	Nein
<b>Max. Gewicht (kg)</b>	30



## **PUA 9502 Stabilisierungsset für PUC 21xx / PUC 23xx-Serie**

Der PUA 9502 kann in Kombination mit den Profilen/Rohren aus der Connect-it Reihe (PUC 2108, PUC 2115, PUC 2130, PUC 2308, PUC 2315, PUC 2330) verwendet werden.

### **Merkmale**

### **Logistische Informationen**

<b>EAN-Code Produkt</b>	8712285317385
<b>Nettogewicht einschließlich Verpackung (kg)</b>	1.08
<b>Single Box Width (mm)</b>	160
<b>Länge der Einzelverpackung (mm)</b>	262
<b>Höhe der Einzelverpackung (mm)</b>	149





### **PUA 9501 Profilverbinder für Profile der PUC 21xx / PUC 23xx-Serie**

Mit dem PUA 9501 können 2 Abhängungsprofile/Rohre aus der Connect-it Reihe (PUC 2108, PUC 2115, PUC 2130, PUC 2308, PUC 2315, PUC 2330) miteinander verbunden werden.

<b>Garantie</b>	5 Jahre
<b>Höhenverstellbar</b>	Nein
<b>Max. Gewicht (kg)</b>	30

## PUA 9501 Profilverbinder für Profile der PUC 21xx / PUC 23xx-Serie

### Merkmale

### Logistische Informationen

<b>EAN-Code Produkt</b>	8712285317361
<b>Nettogewicht einschließlich Verpackung (kg)</b>	0.53
<b>Single Box Width (mm)</b>	136
<b>Länge der Einzelverpackung (mm)</b>	158
<b>Höhe der Einzelverpackung (mm)</b>	59



## PFA 9101 Bodenadapter für PUC 23xx-Serie

Die PFA 9101 Bodenkonsole ist Teil des modularen Connect-it Systems, mit dem Sie Ihre eigene Lösung für die Montage vom Boden bis zur Decke für kleine bis mittelgroße Bildschirme realisieren können.

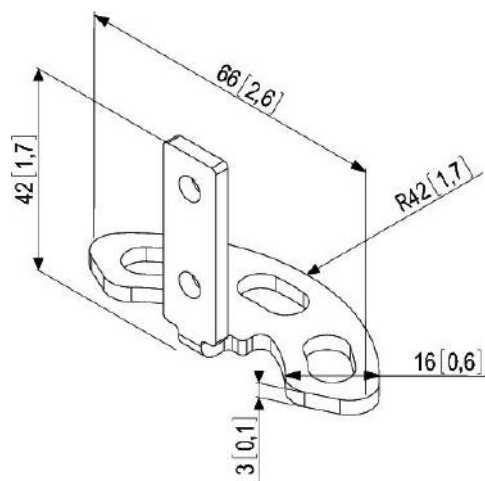
**Garantie**

5 Jahre

**Höhenverstellbar**

Nein

---



## PFA 9101 Bodenadapter für PUC 23xx-Serie

Für eine komplette Deckenbefestigungslösung kombinieren Sie diese Bodenkonsole mit einer der Connect-it Deckenkonsolen (PUC 1010, PUC 1030, PUC 1040), einem der Profile/Rohre aus der Connect-it Reihe (PUC 2308, PUC 2315, PUC 2330) und dem Connect-it Bildschirm-Adapter PFI 3040.

## Merkmale

### Logistische Informationen

EAN-Code Produkt	8712285318269
Nettogewicht einschließlich Verpackung (kg)	0.3
Single Box Width (mm)	136
Länge der Einzelverpackung (mm)	158
Höhe der Einzelverpackung (mm)	69