

Spezifikationen

SMART Board® 6055 Interactive Flat Panel

Modell SPNL-6055

Übersicht

Das SMART Board® 6065 Interactive Flat Panel verwendet die DVIT® (Digital Vision Touch)-Technologie von SMART und kombiniert Premium-Berührungserfahrung mit der Leistung der SMART Notebook® Collaborative Learning Software auf einem 54 1/2" (138,4 cm) LED-Display.

Das Display mit seiner 4K Ultra-High-Definition-Auflösung bietet optimale Bildschärfe und einen breiten Blickwinkel. Mit dem neuen Stift-ID-Merkmal können Sie unterschiedliche Tintenvariationen mit dem Stift eingeben und schreiben oder zeichnen mit digitaler Tinte über beliebige Anwendungen.

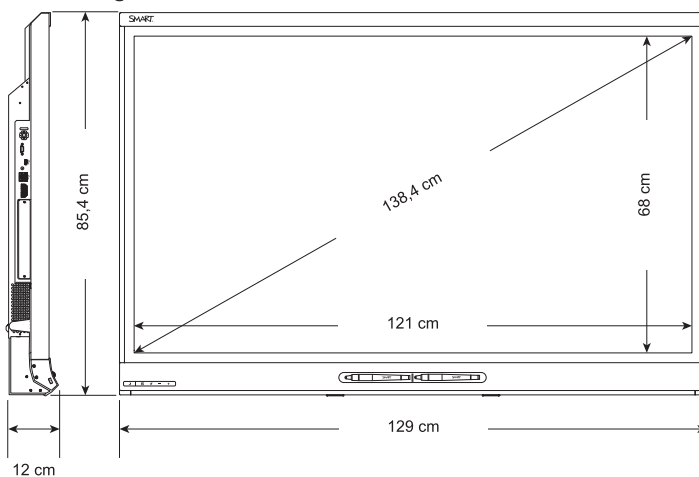
Sie können mit der Empfindlichkeit der Objekterkennung Mausfunktionen per Fingerdruck ausführen, über den Stift mit digitaler Tinte schreiben oder das Geschriebene mit dem Schwamm oder der Hand löschen, alles ohne zwischen den Werkzeugen oder Modi umschalten zu müssen. Sie können innerhalb von Anwendungen auch eine Fülle von Gesten verwenden. Es ist möglich, dass zwei Benutzer gleichzeitig schreiben oder zeichnen.

Weitere Informationen [zu diesem](http://education.smarttech.com) Produkt finden Sie unter education.smarttech.com.



Maße und Gewichte¹

Abmessungen



Gewicht

47,4 kg

Versandmaße (einschließlich Palette)

152 cm × 28 cm × 112,5 cm

Versandgewicht

65,1 kg

¹Alle Maße ±0,3 cm. Alle Gewichte ±0,9 kg.

Hardware

Anzeige

Bildseitenverhältnis	16:9
Optimale Auflösung	3840 × 2160 bei 30 Hz
Horizontale Frequenz	244 - 280 kHz (analog und digital)
Vertikale Frequenz	24-120 Hz
Kontrastverhältnis (typisch)	1400:1
Helligkeit (typisch)	280 - 300 cd/m ²
Pixel-Pitch	0,315 mm
Audio	Zwei integrierte, seitlich ausgerichtete 10-W-Lautsprecher
Schallpegel	35 dBA
Einschließlich Kabel und Montageelementen	2,4 m (8') langes, länderspezifisches Netzkabel 5-m-USB-Kabel ² Stift (×2)
Montagelöcher	Für eine VESA®-Montageplatte mit einer Standardgröße von 400 mm × 400 mm 28,2 cm von der Unterkante des Interactive Flat Panels
Montagehalterungstiefe	Minimale Tiefe von 1 5/8 Zoll (4,2 cm) für alle Komponenten auf der Rückseite des Interactive Flat Panels zu Wand

Anschlüsse

Seite	USB 2.0, Typ B HDMI® 1.4 in 3,5-mm-Stereo-Ausgang RS-232 Eingang	
Zurück	AC-Netzeingang	

Montagevoraussetzungen

Interactive Flat Panel	Siehe das <i>SMART Board 6000 Interactive Flat Panel – Handbuch für Administratoren</i> (smarttech.com/kb/170641)
Computer	Siehe smarttech.com/SMARTNotebookReleaseNotes
HDMI-Kabel	HDMI 1.4 kompatibel Maximale empfohlene Länge von 5 m

²Das HDMI-Kabel ist nicht im Lieferumfang enthalten (nähere Angaben zu den Anforderungen an HDMI-Kabel entnehmen Sie bitte den *Installationsanforderungen*.)

Lagerungs- und Betriebsvoraussetzungen

Stromversorgung	90 V bis 240 VAC, 50 Hz bis 60 Hz
Stromverbrauch bei 25 °C)	
Standby-Modus	15 W
Normaler Betrieb	110 W
Maximaler Verbrauch	122 W
Betriebstemperatur	5 °C - 35 °C
Lagertemperatur	-20 - 60 °C
Luftfeuchtigkeit	5–80 % relative Luftfeuchtigkeit, nicht kondensierend

Zertifizierungen und Einhaltung

Regulatorische Zertifizierung	UL (USA/Kanada), FCC, IC, CE-Zeichen
Einhaltung der Umweltschutzauflagen	
Europäische Union	RoHS, Packaging, WEEE und REACH
U.S.	Verpackung und Konfliktminerale

Kaufinformationen

Bestellnummern	
SPNL-6055	Board 6055 Interactive Flat Panel, inklusive einem SMART Notebook Software Lizenz-Schlüssel
Optionales Zubehör	Siehe smarttech.com/accessories
Garantie	Eingeschränkte 2-Jahres-Garantie
Erweiterte Garantie	
EWY1-SPNL6055	Ein Jahr Garantieverlängerung
EWY3-SPNL6055	Dreijährige Garantieverlängerung

smarttech.com/support

smarttech.com/contactsupport

© 2015 SMART Technologies ULC. Alle Rechte vorbehalten. SMART Board, DViT, SMART Notebook, smarttech, das SMART Logo und sämtliche SMART Slogans sind Marken oder eingetragene Marken von SMART Technologies ULC in den USA und/oder in anderen Ländern. „HDMI“ und alle zugehörigen Logos sind Marken von HDMI Licensing LLC. Alle anderen Produkte und Firmennamen von Drittanbietern können Marken der jeweiligen Inhaber sein. Dieses Produkt und/oder seine Nutzung ist durch eines oder mehrere der folgenden US-Patente geschützt. www.smarttech.com/patents. Der Inhalt kann jederzeit ohne vorherige Ankündigung geändert werden. 01/2015.